

ООО "КНПВП "ЭНЕРГОИНЖИНИРИНГ"



ЭНЕРГЕТИЧЕСКАЯ ТРУБОПРОВОДНАЯ АРМАТУРА

www.ei-dn.ru, e-mail: knppv.dn@mail.ru
тел: +7(949)31-15-175

Производство: 283008, РФ, ДНР, г.о. Донецк, г.Донецк, ул. Югославская, д.5

**Перечень энергетической трубопроводной арматуры
ООО «КНПВП «ЭНЕРГОИНЖИНИРИНГ»**

	Стр.		Стр.
1. Клапан регулирующий питательный (РПК) ЭИ10. 250 КЭ	11	26. Клапаны регулирующие серии ЭИ 97 (250/150, 250/125) КЭ	39
2. Клапан регулирующий питательный (РПК) ЭИ10.250 КЭ-01	12	27. Клапаны регулирующие ЭИ 97.250/125Э, ЭИ 97.250/150Э	40
3. Клапан регулирующий питательный (РПК) ЭИ 10.250ГЭ	13	28. Клапаны регулирующие серии ЭИ 93.100 КЭ	41
4. Клапан регулирующий питательный (РПК) ЭИ 10.250ВЭ-01	15	29. Клапан регулирующий ЭИ 93.100Э	42
5. Клапан регулирующий питательный (РПК) ЭИ 10.200 КЭ-01	17	30. Клапаны регулирующие серии ЭИ 95.100 КЭ-РОУ	43
6. Клапан регулирующий питательный (РПК) ЭИ 10.200Э-01	18	31. Клапан регулирующий ЭИ 95.100Э	44
7. Клапан регулирующий питательный (РПК) ЭИ 10.175 КЭ-01	19	32. Клапаны регулирующие серии ЭИ 95.175 КЭ-РОУ	45
8. Клапан регулирующий питательный (РПК) ЭИ 10.175Э	20	33. Клапан регулирующий ЭИ 95.175Э	46
9. Клапан регулирующий ЭИ 33.100Э	21	34. Клапаны регулирующие серии ЭИ 95.125 КЭ	47
10. Клапан регулирующий ЭИ 43.20 КЭ	22	35. Клапан запорный ЭИ 77.65 КБЭ	48
11. Клапан регулирующий ЭИ 43.20М2Э	23	36. Клапан запорный ЭИ 77. 65 К	49
12. Клапан регулирующий ЭИ 45.65 КЭ	24	37. Клапан запорный (вентиль) Ду 65 ЭИ 77.65	50
13. Клапан регулирующий ЭИ 45.65 М3Э	25	38. Клапан быстродействующий мазутный ЭИ 84. 20 М4Э	51
14. Клапан регулирующий ЭИ 53.100 КЭ	27	39. Клапан быстродействующий мазутный ЭИ 84. 20 КЭ, ЭИ 84.50 КЭ	52
15. Клапан регулирующий ЭИ 53.100Э	28	40. Клапан импульсный ЭИ 83. 20 М1	53
16. Клапаны регулирующие серии ЭИ 44 (100, 150) КЭ	29	41. Фильтры грубой очистки серии ЭИ 29	54
17. Клапан регулирующий ЭИ 44.100Э	30	42. Устройство непрерывной продувки ЭИ 71. 20	55
18. Клапан регулирующий ЭИ 44.150АЭ	31	43. Клапан сбросной ЭИ 55.50 М2Э	56
19. Клапаны регулирующие серии ЭИ 56 (65, 80) КЭ	32	44. Клапаны регулирующие серии ЭИ 96.150/200 КЭ	57
20. Клапан регулирующий ЭИ 56.65Э	33	45. Клапан регулирующий ЭИ 96.150Э	58
21. Клапан регулирующий ЭИ 56.80Э	34	46. Клапан регулирующий ЭИ 96.200Э	59
22. Клапаны регулирующие серии ЭИ 56 (100, 150, 200) КЭ	35	47. Клапаны регулирующие серии ЭИ 37 Э	60
23. Клапан регулирующий ЭИ 56.100Э	36	48. Клапан регулирующий ЭИ 70.50 МЭ	61
24. Клапан регулирующий ЭИ 56.150Э	37	49. Клапаны регулирующие серии ЭИ 25. 50 КЭ, ЭИ 25. 50-11 КЭ	62
25. Клапан регулирующий ЭИ 56.250АЭ	38	50. Клапан регулирующий ЭИ 25.50Э	63
		51. Клапан регулирующий ЭИ 25.50Э-11	64
		52. Клапан быстродействующий отсечной мазутный с автовзведением ЭИ 99. 50	65
		53. Клапан запорный ЭИ 77. 40 К	66
		54. Клапан запорный ЭИ 77. 20 К, ЭИ 77.32К	67
		55. Клапан регулирующий ЭИ 92.400Э	68
		56. Клапан трехпоточный регулирующий ЭИ 68.300М	70

57. Клапан главный предохранительный ЭИ 100.150/150
59. Клапан регулирующий ЭИ 65.300 Э

Стр.
71
73



**ООО «КОЛЛЕКТИВНОЕ НАУЧНО-ПРОИЗВОДСТВЕННОЕ ВНЕДРЕНЧЕСКОЕ ПРЕДПРИЯТИЕ
«ЭНЕРГОИНЖИНИРИНГ»**

*Адрес: РФ, 283008, ДНР, г.о. Донецкий, г. Донецк, ул. Югославская, д. 5
Тел.+7-949-31-15-175*

Наше предприятие ООО КНПВП «ЭНЕРГОИНЖИНИРИНГ» созданное в 1991г. из подразделения ДонГПИНИИ «Укрэнергопроект» Минэнерго Украины как государственное МП «Энергоинжиниринг» для решения вопросов организации обеспечения внедряемых на ТЭС Украины АСУ ТП современными техническими средствами, исполнительными устройствами и энергетической трубопроводной арматурой.

В дальнейшем предприятие было преобразовано в ООО КНПВП «Энергоинжиниринг» и основным направлением работ стало создание и производство энергетической трубопроводной арматуры для ТЭС и других теплосиловых установок.

В настоящее время предприятие имеет утвержденные и действующие (без ограничения срока) Стандарт предприятия (СТО 79389231-001-2024), Сертификат соответствия (РОСС RU.32623.ОС11.07963, срок действия до 10.2027г), Сертификат на систему управления качеством (РОСС RU.32623.ОС11.07964, срок действия до 10.2027г.) и другие необходимые разрешения. Данные СТО, Сертификаты и разрешения признаются РФ и на их базе могут выдаваться необходимые в РФ – Технический регламент ТР ТС 032/2013 (О безопасности оборудования работающего под избыточным давлением) и Технический регламент ТР ТС 010/2011 (О безопасности машин и оборудования) после дополнительного обследования предприятия.

На предприятии имеются испытательное оборудование для определения расходных характеристик арматуры и установка для испытания корпусов давлением, до 100, 0 МПа.

Разработано более 350 типоразмеров клапанов трубопроводной арматуры от DN – 10 до DN - 400 , от Pp – 1,6 МПа до Pp – 37,3 МПа, и Tr до - 560° С, изготовлено и поставлено на ТЭС более 1200 клапанов с встроенными электроприводами, регулирующих, импульсных, отсечных, предохранительных, быстродействующих для АЗК, запорных, РОУ, ОП, сбросных, специальных и др.

Разработаны и изготавливаются специальные клапаны - регулятор уровня в конденсаторе, трехпоточные регулирующие клапаны подачи пара на концевые уплотнения турбины, клапаны регулирования температуры промперегрева котла - DN-400, быстродействующие мазутные клапаны для подхвата факела.

Такие специальные быстродействующие мазутные клапаны как ЭИ 84.20М2Э работающие для подхвата факела в схемах защиты котла (АЗК).

Вся арматура разрабатывалась со сменными элементами проточной части и встроенными электроприводами для оснащения энергоблоков 100 – 800 МВт.

Изготовленная нашим предприятием трубопроводная арматура эксплуатируется, практически, на всех ТЭС Украины, а также на Старобешевской ТЭС (ДНР, РФ) и Луганской ТЭС (ЛНР, РФ).

При разработке конструкции и изготовлении оборудования учитываются требования заказчика по техническим характеристикам, по присоединительным размерам, расположению патрубков, для чего на объекты выезжают представители предприятия и «по месту» с заказчиком определяются и согласовывают все необходимые параметры конструктивные особенности арматуры.

В настоящее время предприятие имеет высококвалифицированный производственный и инженерно – технический персонал, операторов и программистов ЧПУ, практически, весь парк необходимого оборудования не только для изготовления всей номенклатуры трубопроводной арматуры для ТЭС и других отраслей (химической, коксохимической, судовой, пищевой, медицины, перерабатывающей и т.д.) но и изготовления запасных частей, комплектующих и другого оборудования.

На предприятии имеется более 40 единиц основного оборудования для механической обработки металла, термообработки и поверхностного упрочнения, карбонитрации, борирования, сварки, плазменной резки, электроэрозионной и ультразвуковой обработки и т.п.

Производственные мощности предприятия позволяют, самостоятельно, включая изготовление корпусов, изготовить любую (регулирующую, специальную, импульсную, предохранительную и др.) арматуру для оснащения котла, системы регенерации турбины, вспомогательного оборудования, ХВО, водоподготовки, для укомплектования 4 - 5 энергоблоков мощностью 200 – 800 МВт. в год.

В настоящее время разработана и выпускается на выпускается регулирующая арматура с улучшенными техническими и эксплуатационными характеристиками клеточного (тримерного) исполнения, имеющих минимальное количество деталей, сменные элементы проточной части, меньшие массогабаритные показатели, при этом ремонт со 100% восстановлением работоспособности заключается в замене двух деталей – клетка и поршень. Арматура максимально-возможно унифицирована, корпусные детали и сменные элементы проточной части для своих рядов, имеют одинаковые корпуса на разные патрубки, а элементы проточной части по конструкции и размерам одинаковые, одинаковые уплотнительные элементы, только разные проходные сечения клеток (количество и диаметры отверстий), т.е. при ремонте требуется минимальный сортамент запасных частей, и возможность собирать клапаны на любой площадке без какого либо оборудования, устанавливая только необходимую клетку.

Разработаны, образцы запорных, и запорно-регулирующих клапанов со сменными элементами проточной части DN 32 – 65; Pp 16 – 37,3 Мпа; Tr – 350 – 560° C; взамен клапанов 1052 – 1057.

Разработаны задвижки со сменными элементами проточной части (сменные седла) и самоуплотняющимся запорным органом

(с компенсацией изменения плотности затвора при остывании задвижки)
DN 100 – 250; Pp 16 – 37,3 Мпа; Tr – 350° C.

Производиться общепромышленная арматура – шаровых клапанов DN 40 – 150; Pp 2,5 – 6,3 Мпа; Tr – 230° C , полнопроходные, шиберные, запорные клапана для мазута с низким гидравлическим сопротивлением.

Программой развития предприятия предусматривается изготовление всего спектра энергетической трубопроводной арматуры применяемой на энергоблоках 100 – 1200 МВт.

Принципиально для нашего предприятия не имеет значения какую разрабатывать и производить трубопроводную арматуру, энергетическую, судовую, общепромышленную, химическую и т.п.

В связи с тем, что энергоблоки Украины и России строились по одинаковым проектам, и оборудование производилось на одних и тех же заводах, то оно не имеет отличий, и трубопроводная арматура имеет одинаковые параметры и характеристики, поэтому выпускаемая нашим предприятием арматура может применяться на ТЭС России без ограничений.

Также на предприятии разрабатывается и производится оборудование (кавитационные смесители, дробилки, и т.п.) для изготовления строительных материалов – пенобетона, теплоизоляции, кирпича и т.п.

Общество с ограниченной ответственностью
Коллективное научно-производственное внедренческое предприятие
«ЭНЕРГОИНЖИНИРИНГ»
(ООО «КНПВП «ЭНЕРГОИНЖИНИРИНГ»)

УТВЕРЖДАЮ
Директор
ООО «КНПВП «ЭНЕРГОИНЖИНИРИНГ»
Гутыря И. А.
2024 г.



СТАНДАРТ ОРГАНИЗАЦИИ

СТО 79389231-001-2024

АРМАТУРА ТРУБОПРОВОДНАЯ ЭНЕРГЕТИЧЕСКАЯ

г. Донецк
2024

1

ООО «КНПВП «Энергоинжиниринг», телефон +7-949-31-15-175.

E-mail: knrvp.dn@mail.ru, www.ei-dn.ru

Производство: РФ, 283008, ДНР, г.о. Донецкий, г. Донецк, ул. Югославская, д. 5



RUSSIAN FEDERATION	
№ 02229	
СИСТЕМА ДОБРОВОЛЬНОЙ СЕРТИФИКАЦИИ «GLOBAL-SYSTEMS»	
№ РОСС RU.32623.04ГСС0 в едином реестре зарегистрированных систем добровольной сертификации ФЕДЕРАЛЬНОЕ АГЕНТСТВО ПО ТЕХНИЧЕСКОМУ РЕГУЛИРОВАНИЮ И МЕТРОЛОГИИ	
СЕРТИФИКАТ СООТВЕТСТВИЯ	
Регистрационный номер РОСС RU.32623.OC11.07963	
Срок действия с 18.10.2024 по 17.10.2027	
<p>ОРГАН ПО СЕРТИФИКАЦИИ № РОСС RU.32623.OC11 Общество с ограниченной ответственностью «Промснаб», 115114, г Москва, вн.тер.г муниципальный округ Даниловский, ул Кожевническая, 16 / строение 4, помещ 3/1</p>	
<p>ПРОДУКЦИЯ Арматура промышленная трубопроводная, согласно приложению №1 Серийный выпуск.</p>	<p>код ОКПД2 28.14.11.141 28.14.11.143 28.14.11.131 28.14.11.122 28.14.11.121 28.14.13.110 28.14.13.120</p>
<p>СООТВЕТСТВУЕТ ТРЕБОВАНИЯМ НОРМАТИВНЫХ ДОКУМЕНТОВ СТО 79389231-001-2024</p>	<p>код ТН ВЭД</p>
<p>ИЗГОТОВИТЕЛЬ ООО «КНПВП «ЭНЕРГОИНЖИНИРИНГ» Место нахождения (адрес юридического лица) и адрес места осуществления деятельности по изготовлению продукции: 283112, Россия, Донецкая Народная Республика, г.о. Донецк, г. Донецк, ул. Адыгейская, д. 14</p>	
<p>СЕРТИФИКАТ ВЫДАН ООО «КНПВП «ЭНЕРГОИНЖИНИРИНГ» Место нахождения (адрес юридического лица) и адрес места осуществления деятельности по изготовлению продукции: 283112, Россия, Донецкая Народная Республика, г.о. Донецк, г. Донецк, ул. Адыгейская, д. 14. ИНН 9302010040. ОГРН 1229300175972, тел: +7 (949) 31 – 15 – 175, эл. почта: knpvp.dn@mail.ru</p>	
<p>НА ОСНОВАНИИ Протокола испытаний № ИЛ11-48735 от 14.10.2024 года, выданного Испытательной лабораторией ООО «Промснаб» (регистрационный номер аттестата аккредитации РОСС RU.32623.ИЛ11)</p>	
<p>ДОПОЛНИТЕЛЬНАЯ ИНФОРМАЦИЯ Схема сертификации: 1с (ГОСТ Р 53603-2020 Оценка соответствия. Схемы сертификации продукции в Российской Федерации).</p>	
 <p>Проверка подлинности сертификата соответствия</p>	
<p>Руководитель органа</p>	<p>Д.Н. Обрецов инициалы, фамилия</p>
<p>Эксперт</p>	<p>А.А. Зимов инициалы, фамилия</p>
	
<p><small>Настоящий сертификат соответствия обязывает организацию поддерживать соответствие своей продукции в соответствии с обязательным стандартом, что будет контролироваться под контролем органа по сертификации системы добровольной сертификации «GLOBAL-SYSTEMS» и подтверждаться при применении ежегодного инспекционного контроля</small></p>	

ООО «КНПВП «Энергоинжиниринг», телефон +7-949-31-15-175.

E-mail: knpvp.dn@mail.ru, www.ei-dn.ru

Производство: РФ, 283008, ДНР, г.о. Донецкий, г. Донецк, ул. Югославская, д. 5



СИСТЕМА ДОБРОВОЛЬНОЙ СЕРТИФИКАЦИИ «GLOBAL-SYSTEMS»
 № РОСС RU.32623.04ГСС9 в едином реестре зарегистрированных систем добровольной сертификации
 ФЕДЕРАЛЬНОЕ АГЕНТСТВО ПО ТЕХНИЧЕСКОМУ РЕГУЛИРОВАНИЮ И МЕТРОЛОГИИ

СЕРТИФИКАТ СООТВЕТСТВИЯ

Регистрационный номер РОСС RU.32623.OC11.07964

Срок действия с 18.10.2024 по 17.10.2027

ОРГАН ПО СЕРТИФИКАЦИИ
 № РОСС RU.32623.OC11 Общество с ограниченной ответственностью «Промснаб»,
 115114, г Москва, вн.тер.г муниципальный округ Даниловский, ул Кожевническая, 16 / строение 4,
 помещ 3/1.

ВЫДАН
ООО «КНПВП «ЭНЕРГОИНЖИНИРИНГ»
 Юридический адрес: 283112, Россия, Донецкая Народная Республика, г.о. Донецк,
 г. Донецк, ул. Адьгейская, д. 14
 ОГРН: 1229300175972, ИНН: 9302010040

НАСТОЯЩИЙ СЕРТИФИКАТ УДОСТОВЕРЯЕТ, ЧТО
система менеджмента качества применительно к
 28.14 – производство арматуры трубопроводной.

СООТВЕТСТВУЕТ ТРЕБОВАНИЯМ СТАНДАРТА
ГОСТ Р ИСО 9001-2015 (ISO 9001:2015)

Выдан на основании решения экспертной комиссии,
 протокол № РОСС RU.32623.OC11.07964Р



Проверка
 подлинности
 сертификата
 соответствия

Руководитель органа  Д.Н. Обрецов
 и.о. директора, Физическая

Эксперт  А.А. Зимов
 и.о. эксперта, Физическая

Настоящий сертификат соответствия обязывает организацию поддерживать выпуск (реализацию) продукции в соответствии с вышеуказанным стандартом, что будет находиться под контролем органа по сертификации системы добровольной сертификации «GLOBAL-SYSTEMS» и подтверждаться при прохождении ежегодного инспекционного контроля

ООО «КНПВП «Энергоинжиниринг», телефон +7-949-31-15-175.

E-mail: knpvp.dn@mail.ru, www.ei-dn.ru

Производство: РФ, 283008, ДНР, г.о. Донецкий, г. Донецк, ул. Югославская, д. 5





ООО «КНПВП «Энергоинжиниринг», телефон +7-949-31-15-175.

E-mail: knpvp.dn@mail.ru, www.ei-dn.ru

Производство: РФ, 283008, ДНР, г.о. Донецкий, г. Донецк, ул. Югославская, д. 5

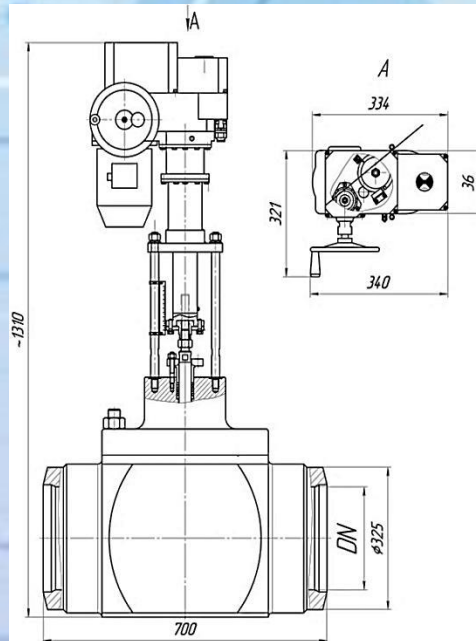


Клапан регулирующий питательный (РПК) ЭИ 10.250КЭ

Назначение: регулирование параметров рабочей среды в теплоэнергетических установках.

Применение: регулирующие органы в линиях питательной воды (РПК) котлов энергоблоков ТЭС, ТЭЦ.

Технические характеристики



Проход условный (размер номинальный) DN	250
Рабочая среда	питательная вода
Рабочее давление P_p , МПа	24,5
Рабочая температура T_p , °C	250
Перепад давления (max), МПа	полный
Максимальное тяговое усилие на штоке, Н	40 000
Привод	МЭП 40000/63-100-14
Мощность, КВт	0,6
Материалы:	
– корпус	сталь 20,
– клетка, плунжер, шпindelь	высоколегированные стали и сплавы с поверхностным упрочнением, карбонитрацией
Уплотнения	ТРГ
Исполнение корпусов	проходное
Ход поршня, мм	100
Время полного открытия/закрытия, сек	25
Максимальная площадь проходного сечения F_{max} , см ² ***	72
Максимальная пропускная способность K_{v100} , т/ч ***	217
Масса, кг	600

*** - согласно ТЗ заказчика



Особенности конструкции: клапан имеет сменные элементы проточной части, затвор клеточного типа с разгруженным плунжером (золотником), три ступени снижения давления. Встроенный электропривод типа МЭП. Ремонт производится без демонтажа клапана из трубопровода путем замены затвора («клетка – плунжер», уплотнительные элементы). Расчётный срок эксплуатации – 200 тыс. часов..

ООО «КНПВП «Энергоинжиниринг», телефон +7-949-31-15-175.

E-mail: knpvp.dn@mail.ru, www.ei-dn.ru

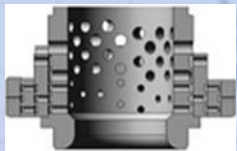
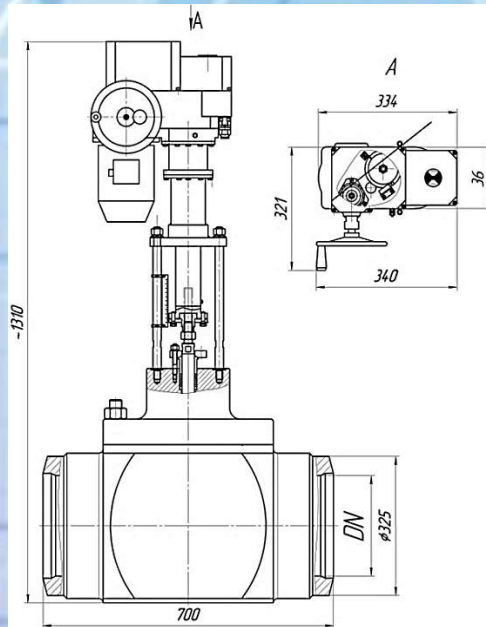
Производство: РФ, 283008, ДНР, г.о. Донецкий, г. Донецк, ул. Югославская, д. 5



Клапан регулирующий питательный (РПК) ЭИ 10.250КЭ-01

Назначение: регулирование параметров рабочей среды в теплоэнергетических установках.

Применение: регулирующие органы в линиях питательной воды (РПК) котлов энергоблоков ТЭС, ТЭЦ.



Технические характеристики

Проход условный (размер номинальный) DN	250
Рабочая среда	питательная вода
Рабочее давление P_p , МПа	37,3
Рабочая температура T_p , °С	280
Перепад давления (\max), МПа	полный
Максимальное тяговое усилие на штоке, Н	53 000
Привод	МЭП 63000/25-100-14
Мощность, КВт	1,9
Материалы:	
– корпус	сталь 20,
– клетка, плунжер, шпindelь	высоколегированные стали и сплавы с поверхностным упрочнением, карбонитрацией
Уплотнения	ТРГ
Исполнение корпусов	проходное
Ход поршня, мм	100
Время полного открытия/закрытия, сек	25
Максимальная площадь проходного сечения F_{\max} , см ² ***	72
Максимальная пропускная способность K_{v100} , т/ч ***	217
Масса, кг	670

*** - согласно ТЗ заказчика



Особенности конструкции: клапан имеет сменные элементы проточной части, затвор клеточного типа с разгруженным плунжером (золотником), три ступени снижения давления. Встроенный электропривод типа МЭП. Ремонт производится без демонтажа клапана из трубопровода путем замены затвора («клетка – плунжер» уплотнительные элементы). Расчётный срок эксплуатации – 200 тыс. часов.

ООО «КНПВП «Энергоинжиниринг», телефон +7-949-31-15-175.

E-mail: knpvp.dn@mail.ru, www.ei-dn.ru

Производство: РФ, 283008, ДНР, г.о. Донецкий, г. Донецк, ул. Югославская, д. 5



КЛАПАН РЕГУЛИРУЮЩИЙ ПИТАТЕЛЬНЫЙ (РПК) ЭИ 10.250ГЭ

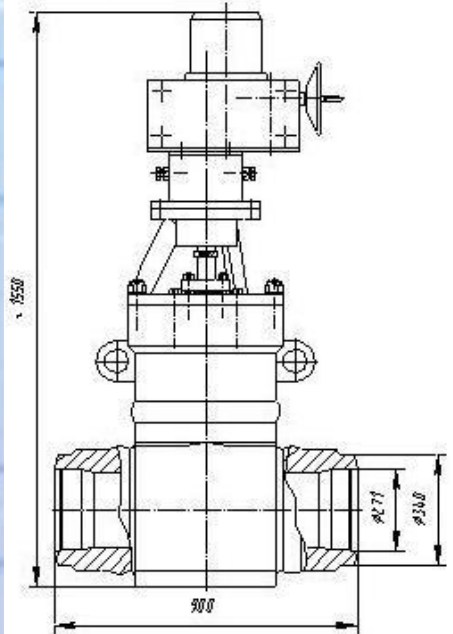
НАЗНАЧЕНИЕ: регулирование расхода жидкой среды

ПРИМЕНЕНИЕ: управляемые регулирующие органы (РПК) на линиях подачи питательной воды в котлы энергетических установок ТЭС, ТЭЦ и т. п.

(взамен клапанов ЧЗЭМ)

ОСНОВНЫЕ ХАРАКТЕРИСТИКИ

Проход условный DN	250
Рабочее давление Pp, МПа	24,5
Рабочая температура Tr, °С	250
Максимальный перепад давления, МПа	20
Коэфф. расхода клап.	~0,65
Крутящий момент Mкр, Н·м	500
Материал:	
– корпус	сталь 20, 15ГС, 20ГСЛ
– седло	12Х18Н10Т+напл.; титан. сплав
– затвор	12Х18Н10Т+напл.; титан. сплав
– шпindelь	14Х17Н2
Уплотнения	ТРГ
Исполнение корпуса:	проходной
Угол поворота шпindelя, град	90
Привод	МЭОФ
Масса с эл. приводом типа МЭО 630, кг	1143



Особенности конструкции: клапан со сменными элементами проточной части, не подвержен заклиниванию при попадании мех. частиц (грата). Имеет устройство разгрузки прижима затвора к седлу, обеспечивающее равномерный крутящий момент во всем диапазоне регулирования (10 – 100%). Привод – встроенный. Ремонт производится без демонтажа клапана из трубопровода путем замены элементов проточной части (седло, затвор, сальник). Общий срок эксплуатации – не менее 200 тыс. часов.

Срок непрерывной эксплуатации до замены:

- сальников 3 – 5 лет;
- седла – золотника 3 – 5 лет.

Предприятие может разработать и изготовить арматуру других типов и на другие параметры, выполнить работы по восстановлению, модернизации и реконструкции существующей арматуры и приводов к ней, изготовить запасные части и элементы конструкции, сальниковые уплотнения из ТРГ, оказать консультативные услуги.

Клапаны эксплуатируются на Луганской ТЭС, Кураховской ТЭС, Старобешевской ТЭС.

ООО «КНПВП «Энергоинжиниринг», телефон +7-949-31-15-175.

E-mail: knpvp.dn@mail.ru, www.ei-dn.ru

Производство: РФ, 283008, ДНР, г.о. Донецкий, г. Донецк, ул. Югославская, д. 5



КЛАПАН РЕГУЛИРУЮЩИЙ ПИТАТЕЛЬНЫЙ (РПК) ЭИ 10.250ГЭ

ООО «КНПВП «Энергоинжиниринг», телефон +7-949-31-15-175.

E-mail: knrvp.dn@mail.ru, www.ei-dn.ru

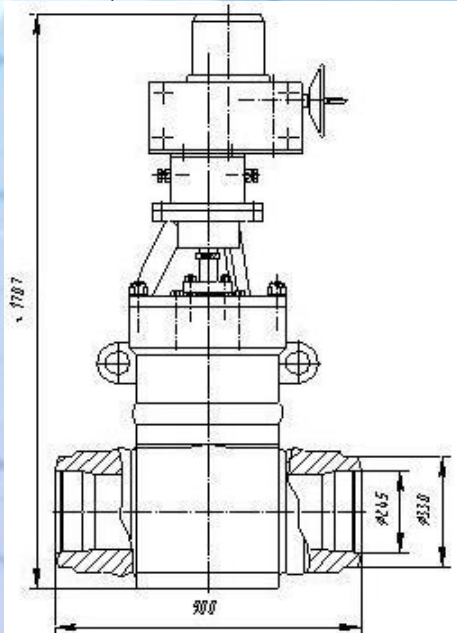
Производство: РФ, 283008, ДНР, г.о. Донецкий, г. Донецк, ул. Югославская, д. 5

КЛАПАН РЕГУЛИРУЮЩИЙ ПИТАТЕЛЬНЫЙ (РПК) ЭИ 10.250ВЭ-01

НАЗНАЧЕНИЕ: регулирование расхода жидкой среды

ПРИМЕНЕНИЕ: управляемые регулирующие органы (РПК) на линиях подачи питательной воды в котлы энергетических установок ТЭС, ТЭЦ и т. п.

(взамен клапанов ЧЗЭМ)



ОСНОВНЫЕ ХАРАКТЕРИСТИКИ

Проход условный (размер номинальный) DN	250
Рабочее давление Pp, МПа	37,3
Рабочая температура Tr, °C	280
Максимальный перепад давл., МПа	20
Коэфф. расхода клап.	~0,65
Крутящий момент Mкр, Н·м	1600
Материал:	
– корпус	сталь 20, 15ГС
– седло	12X18H10T+напл.; титан. сплав
– затвор	12X18H10T+напл.; титан. сплав
– шпindelь	сталь 14X17H2
Уплотнения	ТРГ
Исполнение корпуса:	проходной
Угол поворота шпindelя, град	90
Привод	МЭОФ
Масса с эл. приводом типа МЭО 1600, кг	1238



Особенности конструкции: клапан со сменными элементами проточной части, не подвержен заклиниванию при попадании мех. частиц (грата). Имеет устройство разгрузки прижима затвора к седлу, обеспечивающее равномерный крутящий момент во всем диапазоне регулирования (10 – 100%). Привод – встроенный. Ремонт производится без демонтажа клапана из трубопровода путем замены элементов проточной части (седло, затвор, сальник). Общий срок эксплуатации – не менее 200 тыс. часов.

Срок непрерывной эксплуатации до замены:

- сальников 3 – 5 лет;
- седла – золотника 3 – 5 лет.

Предприятие может разработать и изготовить арматуру других типов и на другие параметры, выполнить работы по восстановлению, модернизации и реконструкции существующей арматуры и приводов к ней, изготовить запасные части и элементы конструкции, сальниковые уплотнения из ТРГ, оказать консультативные услуги.

Клапаны эксплуатируются на Зуевской ТЭС.

ООО «КНПВП «Энергоинжиниринг», телефон +7-949-31-15-175.

E-mail: knvpv.dn@mail.ru, www.ei-dn.ru

Производство: РФ, 283008, ДНР, г.о. Донецкий, г. Донецк, ул. Югославская, д. 5



КЛАПАН РЕГУЛИРУЮЩИЙ ПИТАТЕЛЬНЫЙ (РПК) ЭИ 10.250ВЭ-01

ООО «КНПВП «Энергоинжиниринг», телефон +7-949-31-15-175.

E-mail: knvpv.dn@mail.ru, www.ei-dn.ru

Производство: РФ, 283008, ДНР, г.о. Донецкий, г. Донецк, ул. Югославская, д. 5

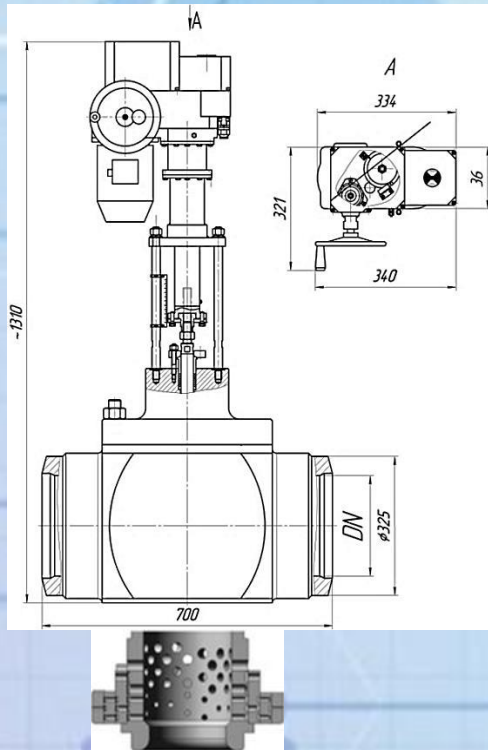


Клапан регулирующий питательный (РПК) ЭИ 10.200КЭ-01

Назначение: регулирование параметров рабочей среды в теплоэнергетических установках.

Применение: регулирующие органы в линиях питательной воды (РПК) котлов энергоблоков ТЭС, ТЭЦ.

Технические характеристики



Проход условный (размер номинальный) DN	200
Рабочая среда	питательная вода
Рабочее давление P_p , МПа	37,3
Рабочая температура T_p , °C	280
Перепад давления (\max), МПа	полный
Максимальное тяговое усилие на штоке, Н	53 000
Привод	МЭП 63000/25-100-14
Мощность, кВт	1,9
Материалы:	
– корпус	сталь 20,
– клетка, плунжер, шпindelь	высоколегированные стали и сплавы с поверхностным упрочнением, карбонитрацией
Уплотнения	ТРГ
Исполнение корпусов	проходное
Ход поршня, мм	100
Время полного открытия/закрытия, сек	25
Максимальная площадь проходного сечения F_{\max} , см ² ***	45
Максимальная пропускная способность K_{v100} , т/ч ***	140
Масса, кг	544



Особенности конструкции: клапан имеет сменные элементы проточной части, затвор клеточного типа с разгруженным плунжером (золотником), три ступени снижения давления. Встроенный электропривод типа МЭП. Ремонт производится без демонтажа клапана из трубопровода путем замены затвора («клетка – плунжер», уплотнительные элементы). Расчётный срок эксплуатации – 200 тыс. часов.

ООО «КНПВП «Энергоинжиниринг», телефон +7-949-31-15-175.

E-mail: knpvp.dn@mail.ru, www.ei-dn.ru

Производство: РФ, 283008, ДНР, г.о. Донецкий, г. Донецк, ул. Югославская, д. 5



КЛАПАН РЕГУЛИРУЮЩИЙ ПИТАТЕЛЬНЫЙ (РПК) ЭИ 10.200Э-01

НАЗНАЧЕНИЕ: регулирование расхода жидкой среды

ПРИМЕНЕНИЕ: управляемые регулирующие органы (РПК) на линиях подачи питательной воды в котлы энергетических установок ТЭС, ТЭЦ и т. п. (взамен клапанов ЧЗЭМ)

ОСНОВНЫЕ ХАРАКТЕРИСТИКИ

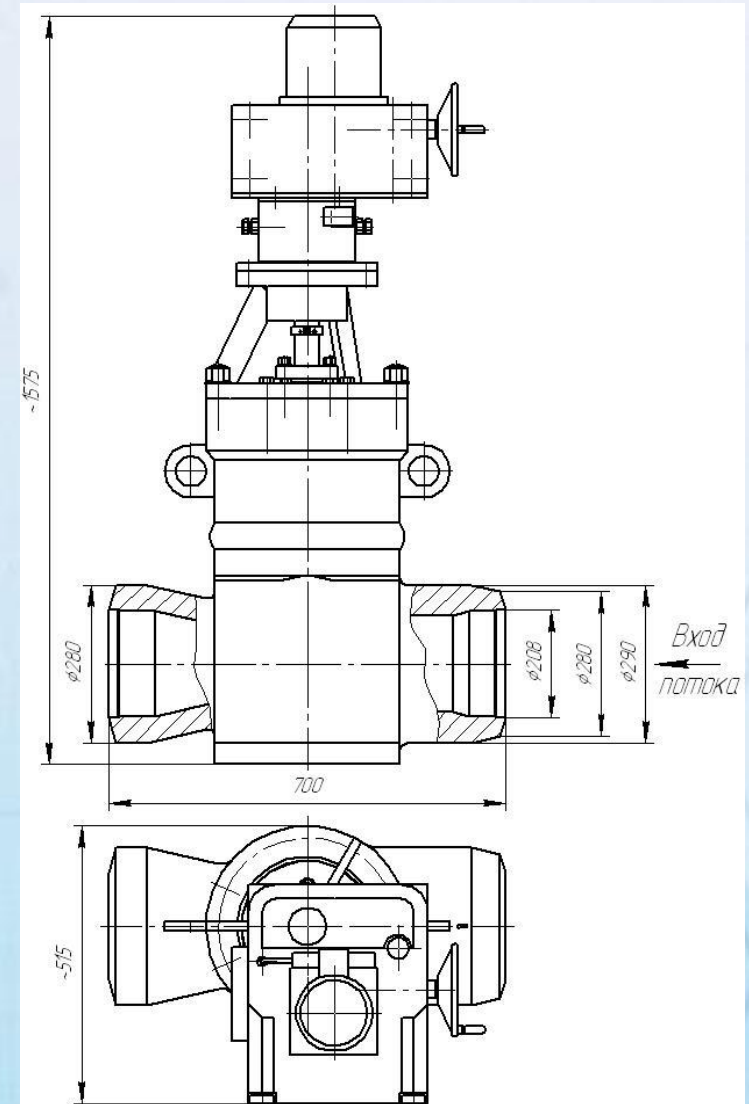
Проход условный (размер номинальный) DN	200
Рабочее давление Pp, МПа	37,3
Рабочая температура Tr, °С	280
Максимальный перепад давления, МПа	18
Крутящий момент Mкр, Н·м	540
Материал:	
– корпус	сталь 20
– седло	12X18H10T+напл.; титан. сплав
– затвор	12X18H10T+напл.; титан. сплав
– шпindelь	сталь 14X17H2
Уплотнения	ТРГ
Исполнение корпуса:	проходной
Угол поворота шпindelь, град	90
Привод	МЭО
Масса с эл. приводом типа МЭО 630/25-0,25, кг	544

Особенности конструкции: клапан со сменными элементами проточной части, не подвержен заклиниванию при попадании мех. частиц (грата). Имеет устройство разгрузки прижима затвора к седлу, обеспечивающее равномерный крутящий момент во всем диапазоне регулирования (10 – 100%). Привод – встроенный. Ремонт производится без демонтажа клапана из трубопровода путем замены элементов проточной части (седло, затвор, сальник). Общий срок эксплуатации – не менее 200 тыс. часов.

Срок непрерывной эксплуатации до замены:

- сальников 3 – 5 лет;
- седла – золотника 3 – 5 лет.

Предприятие может разработать и изготовить арматуру других типов и на другие параметры, выполнить работы по восстановлению, модернизации и реконструкции существующей арматуры и приводов к ней, изготовить запасные части и элементы конструкции, сальниковые уплотнения из ТРГ, оказать консультативные услуги.



ООО «КНПВП «Энергоинжиниринг», телефон +7-949-31-15-175.

E-mail: knpvp.dn@mail.ru, www.ei-dn.ru

Производство: РФ, 283008, ДНР, г.о. Донецкий, г. Донецк, ул. Югославская, д. 5

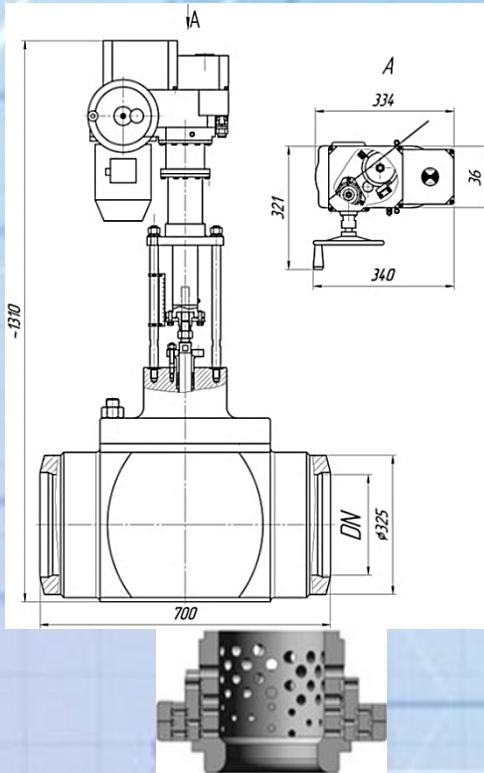


Клапан регулирующий питательный (РПК) ЭИ 10.175КЭ-01

Назначение: регулирование параметров рабочей среды в теплоэнергетических установках.

Применение: регулирующие органы в линиях питательной воды (РПК) котлов энергоблоков ТЭС, ТЭЦ.

Технические характеристики



Проход условный (размер номинальный) DN	175
Рабочая среда	питательная вода
Рабочее давление P_p , МПа	24,5
Рабочая температура T_p , °C	250
Перепад давления (max), МПа	полный
Максимальное тяговое усилие на штоке, Н	40 000
Привод	МЭП 40000/63-100-14
Мощность, КВт	0,6
Материалы: – корпус – клетка, плунжер, шпindelь	сталь 20, высоколегированные стали и сплавы с поверхностным упрочнением, карбонитрацией
Уплотнения	ТРГ
Исполнение корпусов	проходное
Ход поршня, мм	100
Время полного открытия/закрытия, сек	25
Максимальная площадь проходного сечения F_{max} , см ² ***	45
Максимальная пропускная способность, K_{v100} , т/ч ***	140
Масса, кг	510

*** - согласно ТЗ заказчика



Особенности конструкции: клапан имеет сменные элементы проточной части, затвор клеточного типа с разгруженным плунжером (золотником), три ступени снижения давления. Встроенный электропривод типа МЭП. Ремонт производится без демонтажа клапана из трубопровода путем замены затвора («клетка – плунжер»), уплотнительные элементы). Расчётный срок эксплуатации – 200 тыс. часов



ООО «КНПВП «Энергоинжиниринг», телефон +7-949-31-15-175.

E-mail: knpvp.dn@mail.ru, www.ei-dn.ru

Производство: РФ, 283008, ДНР, г.о. Донецкий, г. Донецк, ул. Югославская, д. 5

Клапан регулирующий питательный (РПК) ЭИ 10.175Э

Назначение: регулирование расхода жидкой среды

Применение: управляемые регулирующие органы (РПК) на линиях подачи питательной воды в котлы энергетических установок ТЭС, ТЭЦ и т. п. (взамен ЧЗЭМ)

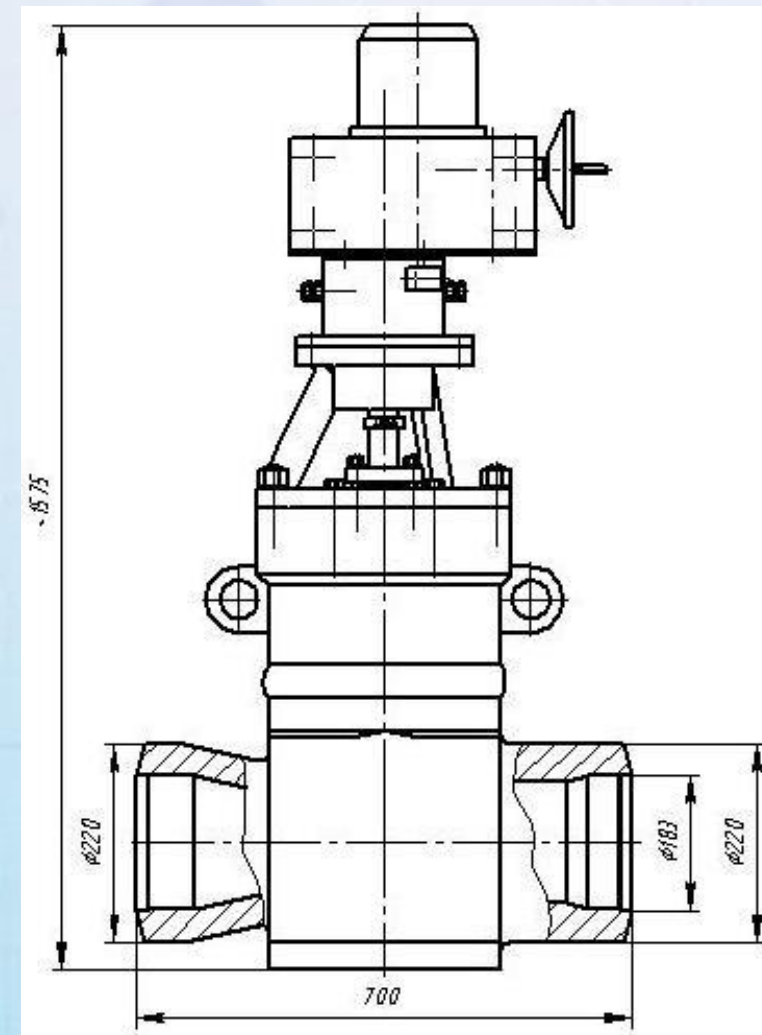
ОСНОВНЫЕ ХАРАКТЕРИСТИКИ

Проход условный (размер номинальный) DN	175
Рабочее давление Pp, МПа	24,5
Рабочая температура Tr, °C	250
Перепад давл. (max), МПа	20
Крутящий момент Mкр, Н·м	540
Материал:	
– корпус	сталь 20
– седло	12X18H10T+напл.; титан. сплав
– затвор	12X18H10T+напл.; титан. сплав
– шпиндель	сталь 14X17H2
Уплотнения	ТРГ
Исполнение корпуса:	проходной
Угол поворота шпинделя, град	90
Привод	МЭО
Масса с эл. приводом типа МЭО 630/25-0,25, кг	511

Особенности конструкции: клапан со сменными элементами проточной части, не подвержен заклиниванию при мех. частиц (грата). Имеет устройство разгрузки прижима затвора к седлу, обеспечивающее равномерный крутящий всем диапазоне регулирования (10 – 100%). Привод – встроенный. Ремонт производится без демонтажа клапана из путем замены элементов проточной части (седло, затвор, сальник). Общий срок эксплуатации – не менее 200 тыс. часов.

Срок непрерывной эксплуатации до замены:

- сальников 3 – 5 лет;
- седла – золотника 3 – 5 лет.



ООО «КНПВП «Энергоинжиниринг», телефон +7-949-31-15-175.

E-mail: knpvp.dn@mail.ru, www.ei-dn.ru

Производство: РФ, 283008, ДНР, г.о. Донецкий, г. Донецк, ул. Югославская, д. 5



Клапан регулирующий ЭИ 33.100Э

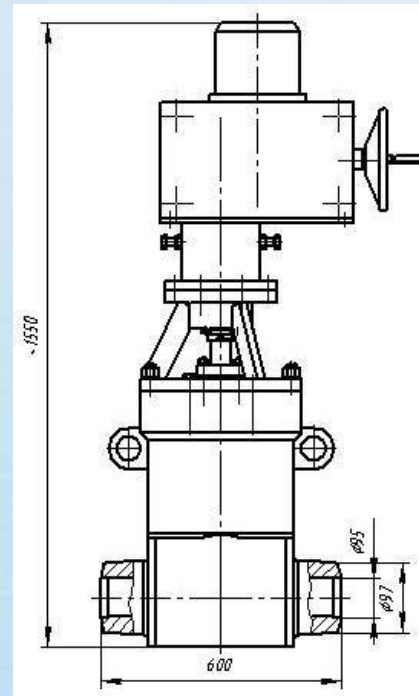
Назначение: регулирование расхода потока рабочей жидкости, пара и пароводяной смеси в системах трубопроводов

Применение: в качестве регулирующих клапанов встроенного сепаратора (Д1, Д2, Д3)

ОСНОВНЫЕ ХАРАКТЕРИСТИКИ

Проход условный (размер номинальный) DN	100
Рабочая среда	пар, вода, пароводяная смесь
Рабочее давление Pp, МПа	30,0
Рабочая температура Tr, °С	470
Диапазон регулирования, град	90
Максимальный перепад давления, МПа	29
Максимальный крутящий момент, Н·м	630

Материал:	
- корпус	сталь 12Х1МФ
- седло	сталь 12Х18Н10Т + наплавка, титановый сплав
- золотник	сталь 12Х18Н10Т + наплавка, титановый сплав
- шпindelь	сталь 14Х17Н2
Привод	МЭО и др.



Особенности конструкции: клапан со сменными элементами проточной части, не подвержен заклиниванию при попадании мех. частиц (грата). Имеет устройство прижима затвора к седлу, обеспечивающее равномерный крутящий момент во всем диапазоне регулирования (10 – 100%). Привод – встроенный. Ремонт производится без отсоединения клапана из трубопровода путем замены элементов проточной части (седло, затвор, сальник). Общий срок эксплуатации – не менее 200 тыс. часов.

Срок непрерывной эксплуатации до замены: – сальников 3 – 5 лет; – седла – золотника 3 – 5 лет.

ООО «КНПВП «Энергоинжиниринг», телефон +7-949-31-15-175.

E-mail: knvpv.dn@mail.ru, www.ei-dn.ru

Производство: РФ, 283008, ДНР, г.о. Донецкий, г. Донецк, ул. Югославская, д. 5

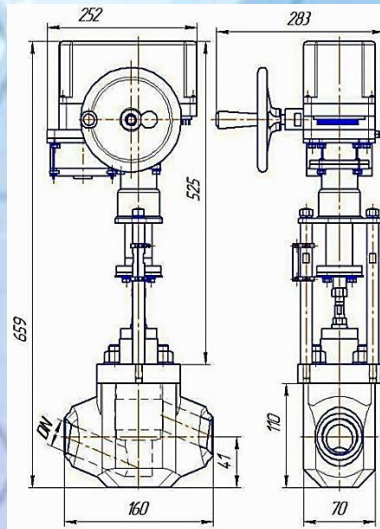


Клапаны регулирующие ЭИ 43.20КЭ

Назначение: регулирование параметров рабочей среды в теплоэнергетических установках.

Применение: регулирующие органы в линиях впрыска охлаждающей воды котельных агрегатов ТЭС, ТЭЦ и других теплосиловых установок.

Технические характеристики



Проход условный (размер номинальный) DN	20	
Рабочая среда	вода	
Рабочее давление P_p , МПа	24,5	37,3
Рабочая температура T_p , °C	280	
Перепад давления (\max), МПа	полный	
Максимальное тяговое усилие на штоке, Н	4000	
Привод	МЭП 6300/40-40У-14	МЭП 10000/40-40У-14
Мощность, кВт	0,1	
Материалы:		
– корпус	сталь 20,	
– клетка, плунжер, шток	высоколегированные стали и сплавы с поверхностным упрочнением, карбонитрацией	
Уплотнения	ТРГ	
Исполнение корпусов	проходное	
Ход поршня, мм	25	
Время полного открытия/закрытия, сек	25	
Максимальная площадь проходного сечения F_{max} , см ² ***	2	
Максимальная пропускная способность K_{v100} , т/ч ***	2,9	
Масса, кг	27	

*** - согласно ТЗ заказчика



Особенности конструкции: сменные элементы проточной части, защита корпуса и выходного патрубка от размывания, не подвержен заклиниванию при попадании мех. частиц (грата), электропривод типа МЭП. Ремонт производится без демонтажа клапана из трубопровода путем замены элементов проточной части («клетка-плунжер», уплотнительные элементы),

Расчётный срок эксплуатации - не менее 200 тыс. часов.

ООО «КНПВП «Энергоинжиниринг», телефон +7-949-31-15-175.

E-mail: knpvp.dn@mail.ru, www.ei-dn.ru

Производство: РФ, 283008, ДНР, г.о. Донецкий, г. Донецк, ул. Югославская, д. 5



Клапан регулирующий ЭИ 43.20М2Э

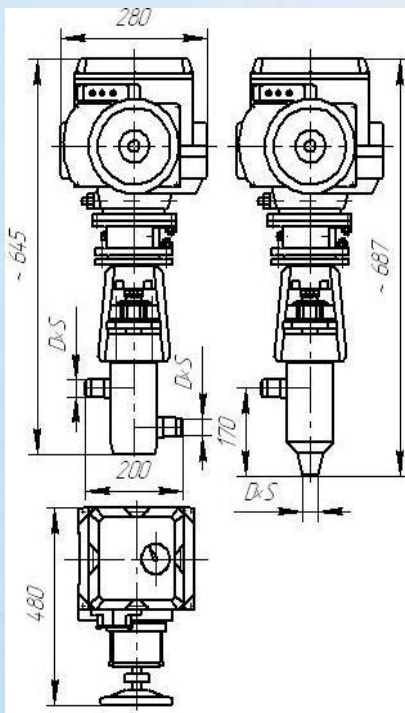
Назначение: регулирование расхода жидкой среды

Применение: управляемые регулирующие органы на линиях впрыска охлаждающей воды котельных агрегатов

(взамен клапанов ЧЗЭМ типа: 614, 868, 870 и т. п.)

ОСНОВНЫЕ ХАРАКТЕРИСТИКИ

Проход условный (размер номинальный) DN	20
Рабочее давление Pp, МПа	16,0-37,3
Рабочая температура Tr, °C	280
Коэффициент расхода клапана	~0,62
Крутящий момент Mкр, Н·м	100...200
Материал:	
- корпус	сталь 20
- седло	сталь 12X18Н10Т + наплавка, титан. сплав
- затвор	сталь 12X18Н10Т + наплавка, титан. сплав
- шпindelь	14X17Н2
Уплотнения	ТРГ
Исполнение корпуса:	- проходной - угловой
Угол поворота шпинделя, град	90
Привод:	МЭО и др.



Особенности конструкции: сменные элементы проточной части, защита корпуса и выходного патрубка от размывания, не подвержен заклиниванию при попадании мех. частиц (грата), байонетное соединение «бугель – корпус»), электропривод типа МЭО. Ремонт производится без демонтажа клапана из трубопровода путем замены элементов проточной части («седло-затвор», сальник), Общий срок эксплуатации - не менее 200 тыс. часов.

Срок непрерывной эксплуатации до замены: – сальников 2 – 4 лет;

– седло—затвор 2 – 4 лет.

Расходные характеристика клапана – расчетная величина, определяемая в каждом конкретном случае, в зависимости от параметров рабочей среды (давление, температура), функции изменения перепада давления на клапан и т.п.

ООО «КНПВП «Энергоинжиниринг», телефон +7-949-31-15-175.

E-mail: knpvp.dn@mail.ru, www.ei-dn.ru

Производство: РФ, 283008, ДНР, г.о. Донецкий, г. Донецк, ул. Югославская, д. 5



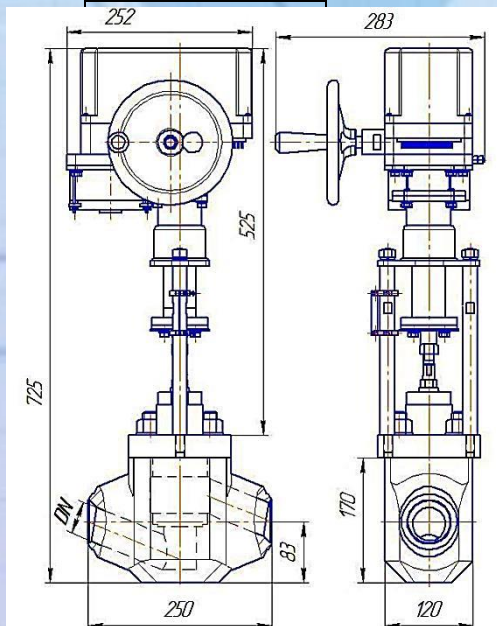
Клапан регулирующий ЭИ 45.65КЭ

Назначение: регулирование параметров рабочей среды в теплоэнергетических установках.

Применение: регулирующие органы в линиях впрыска охлаждающей воды котельных агрегатов ТЭС, ТЭЦ и других теплосиловых установок.

Параметры трубопроводов

$D_{тр} \times S$, мм
57 x 3,5 ... 13
60 x 6...11



Технические характеристики

Проход условный (размер номинальный) DN	65	
Рабочая среда	вода	
Рабочее давление P_p , МПа	24,5	37,3
Рабочая температура T_p , °C	250	280
Перепад давления (max), МПа	полный	
Максимальное тяговое усилие на штоке, Н	7455	11350
Привод	МЭП 1000/40-40У-14	
Мощность, кВт	0,1	
Материалы:	<ul style="list-style-type: none"> – корпус – клетка, плунжер, шток 	
	сталь 20; высоколегированные стали и сплавы с поверхностным упрочнением, карбонитрацией	
Уплотнения	ТРГ	
Исполнение корпусов	проходное	
Ход поршня, мм	40	
Время полного открытия/закрытия, сек	40	
Максимальная площадь проходного сечения F_{max} , см ² ***	8	
Максимальная пропускная способность K_{v100} , т/ч ***	25	
Масса, кг	31,2	29,7



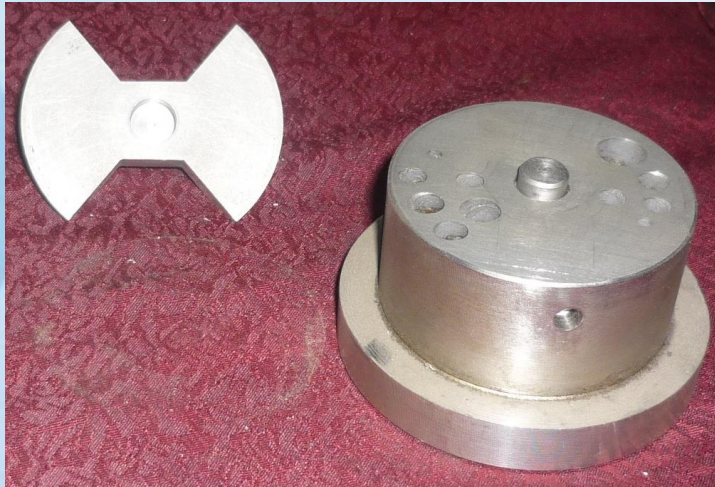
Особенности конструкции: клапан имеет сменные элементы проточной части, затвор клеточного типа с разгруженным плунжером (золотником). Встроенный электропривод типа МЭП. Ремонт производится без демонтажа клапана из трубопровода путем замены затвора («клетка – плунжер», уплотнительные элементы). Расчётный срок эксплуатации – 200 тыс. часов.

ООО «КНВП «Энергоинжиниринг», телефон +7-949-31-15-175.

E-mail: knpvp.dn@mail.ru, www.ei-dn.ru

Производство: РФ, 283008, ДНР, г.о. Донецкий, г. Донецк, ул. Югославская, д. 5



Клапан регулирующий 45.65М2Э

ООО «КНПВП «Энергоинжиниринг», телефон +7-949-31-15-175.

E-mail: knrvp.dn@mail.ru, www.ei-dn.ru

Производство: РФ, 283008, ДНР, г.о. Донецкий, г. Донецк, ул. Югославская, д. 5



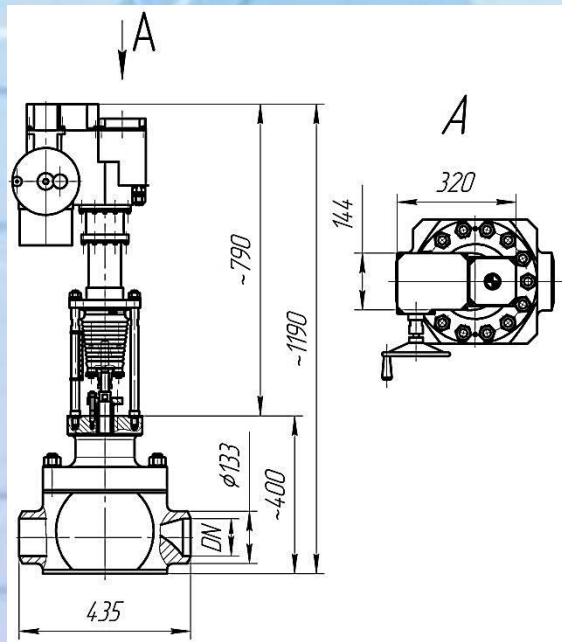
Клапан регулирующий ЭИ53.100 КЭ

Назначение: регулирование параметров рабочей среды в теплоэнергетических установках.

Применение: регулирующие органы в линиях питательной воды котельных агрегатов ТЭС, ТЭЦ (байпас основного РПК, пусковой РПК).

Технические характеристики

Проход условный (размер номинальный)	100
Рабочая среда	питательная вода
Рабочее давление P_p , МПа	24,5
Рабочая температура T_p , °C	250
Перепад давления (max), МПа	полный
Максимальное тяговое усилие на штоке, Н	20 000
Привод	МЭП 25000/80-80У-14
Мощность, кВт	0,25
Материалы:	
– корпус	сталь 20
– клетка, плунжер, шток	высоколегированные стали и сплавы с поверхностным упрочнением, карбонитрацией
Уплотнения	ТРГ
Исполнение корпусов	проходное
Ход поршня, мм	80
Время полного открытия/закрытия, сек	80
Максимальная площадь проходного сечения F_{max} , см ² ***	10
Максимальная пропускная способность K_{v100} , Т/ч ***	82,4
Масса, кг	270



Параметры трубопроводов

$D_{тр} \times S$, мм
133 x 19,5

*** - согласно ТЗ заказчика



Особенности конструкции: клапан имеет сменные элементы проточной части, затвор клеточного типа с разгруженным плунжером (золотником), три ступени снижения давления. Встроенный электропривод типа МЭП. Ремонт производится без демонтажа клапана из трубопровода путем замены затвора («клетка – плунжер», уплотнительные элементы). Расчётный срок эксплуатации – 200 тыс. часов. Клапаны эксплуатируются на энергоблоках 200 МВт следующих ТЭС: Кураховской.

ООО «КНПВП «Энергоинжиниринг», телефон +7-949-31-15-175.

E-mail: knpvp.dn@mail.ru, www.ei-dn.ru

Производство: РФ, 283008, ДНР, г.о. Донецкий, г. Донецк, ул. Югославская, д. 5



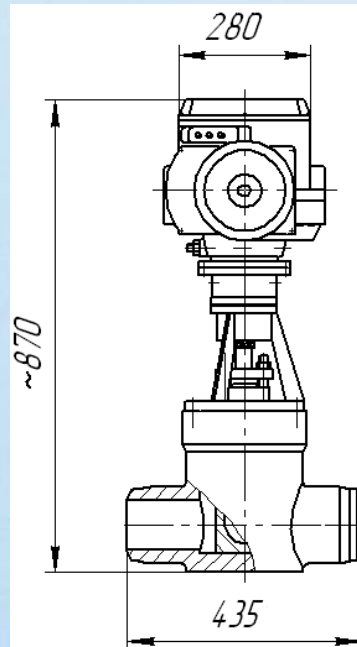
Клапан регулирующий 53.100Э

Назначение: регулирование расхода жидкой среды

Применение: управляемые регулирующие органы на линиях питательной воды (РПК)
(взамен клапанов ЧЗЭМ)

ОСНОВНЫЕ ХАРАКТЕРИСТИКИ

Проход условный DN	100
Рабочее давление Pp, МПа	24,5–37,3
Рабочая температура Tr, °С	280
Перепад давл. (max), МПа	20 – 32
Коэфф. расхода клап.	~0,7
Крутящий момент Mкр, Н·м	<160 – 500
Материал:	
– корпус	сталь 20
– седло	12X18Н10Т+напл.; титан. сплав
– золотник	12X18Н10Т+напл.; титан. сплав
– стакан	12X18Н10Т
– шпindelь	ЭИ 961 Ш (14X17Н2)
Уплотнения	ТРГ
Исполнение корпуса:	проходной.
Угол поворота шпindelя, град	90
Масса, кг	152
Привод	МЭО и др.



Особенности конструкции: клапан со встроенным электроприводом типа МЭО – 250 и сменными элементами проточной части, не подвержен заклиниванию при попадании мех. частиц (грата). Имеет встроенное устройство разгрузки прижима затвора к седлу, обеспечивающее равномерный крутящий момент во всем диапазоне регулирования (10 – 100%). Ремонт производится без демонтажа клапана из трубопровода путем замены элементов проточной части (седло, золотник, сальник). Общий срок эксплуатации – не менее 200 тыс. часов.

Срок непрерывной эксплуатации до замены:

- сальников 3 – 5 лет;
- седла – золотника 3 – 5 лет.

ООО «КНПВП «Энергоинжиниринг», телефон +7-949-31-15-175.

E-mail: knvpv.dn@mail.ru, www.ei-dn.ru

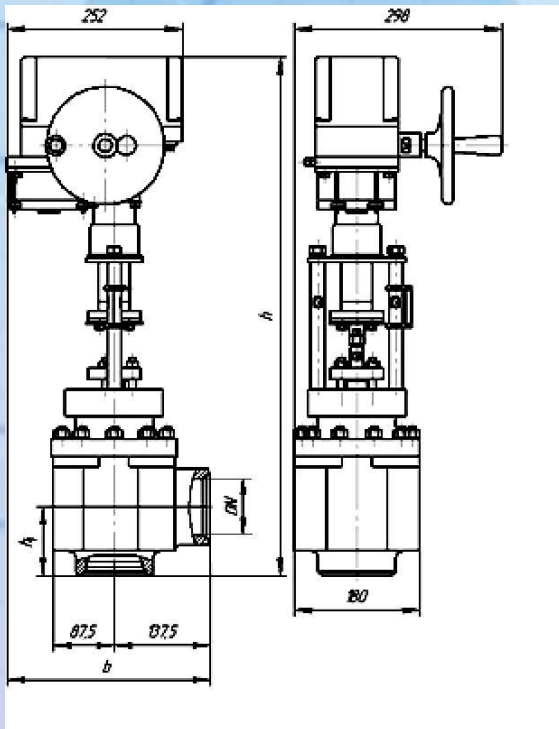
Производство: РФ, 283008, ДНР, г.о. Донецкий, г. Донецк, ул. Югославская, д. 5



Клапаны регулирующие серии ЭИ 44 (100, 150) КЭ

Назначение: регулирование параметров рабочей среды в теплоэнергетических установках.

Применение: регулирующие органы в линиях системы регенерации энергоблоков ТЭС, ТЭЦ (ПВД, ПНД, ПСВ, ДЭ и т.п.) и других теплосиловых агрегатов.



Технические характеристики

Проход условный (размер номинальный) DN	100	150
Рабочая среда	вода, пар	
Рабочее давление P_p , МПа	2,5 / 4,0 / 10	
Рабочая температура T_p , °С	350	
Перепад давления (max), МПа	2,5 / 4,0 / 10	
Максимальное тяговое усилие на штоке, Н	4820	5580
Привод	МЭП 6300/40-40 У-14 / МЭП 10000/40-40У-14К	
Мощность, КВт	0,1	
Материалы:	Сталь 20, ХМФ; высоколегированные стали и сплавы с поверхностным упрочнением, карбонитрацией	
Уплотнения	ТРГ	
Исполнение корпусов	угловое	
Ход поршня, мм	40	
Время полного открытия/закрытия, сек	40	
Максимальная площадь проходного сечения F_{max} , см ² ***	63,8	68,0
Максимальная пропускная способность K_{v100} , т/ч ***	158	180
Масса, кг	45,4	52,3



DN	h	h ₁	b
100	744	98	291.5
150	758	105.5	250

*** - согласно ТЗ заказчика

Особенности конструкции: клапан имеет сменные элементы проточной части, затвор клеточного типа с разгруженным плунжером, защитную сетку на клетке от попадания мех. частиц. Элементы проточной части имеют поверхностное упрочнение (карбонитрацию). Встроенный электропривод типа МЭП. Ремонт производится без демонтажа клапана из трубопровода путем замены затвора («клетка – плунжер», уплотнительные элементы). Расчётный срок эксплуатации – 200 тыс. часов. Клапаны эксплуатируются на энергоблоках 200 МВт следующих ТЭС: Кураховской.

ООО «КНПВП «Энергоинжиниринг», телефон +7-949-31-15-175.

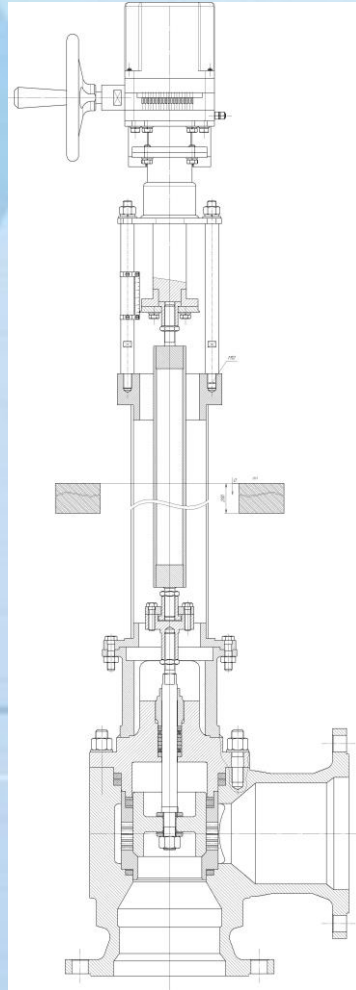
E-mail: knpvp.dn@mail.ru, www.ei-dn.ru

Производство: РФ, 283008, ДНР, г.о. Донецкий, г. Донецк, ул. Югославская, д. 5



29a

Клапан регулирующий ЭИ 44.150МКЭ (фланцевый)



ООО «КНПВП «Энергоинжиниринг», телефон +7-949-31-15-175.

E-mail: knvpv.dn@mail.ru, www.ei-dn.ru

Производство: РФ, 283008, ДНР, г.о. Донецкий, г. Донецк, ул. Югославская, д. 5

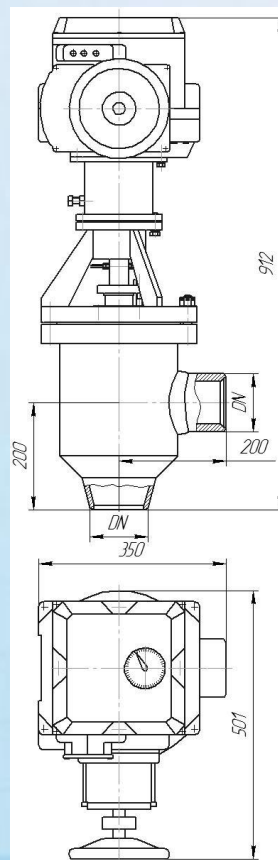
Клапан регулирующий ЭИ 44.100Э

Назначение: регулирование расхода жидкой среды

Применение: управляемые регулирующие органы на линиях системы регенерации энергоблоков (ПВД, ПНД, ПСВ, ДЭ и т. п.)

ОСНОВНЫЕ ХАРАКТЕРИСТИКИ

Проход условный DN	150
Рабочая среда	вода
Рабочее давление Pp, МПа	10
Рабочая температура Tr, °C	350
Перепад давл. (max), МПа	6
Материал:	
– корпус	сталь 20
– седло	сталь 12X18H10T+напл.; титан. спл.
– затвор	сталь 12X18H10T+напл.; титан. спл.
– шток	14X17H2
Уплотнения	ТРГ
Исполнение корпуса	угловой
Угол поворота шпинделя, град	90
Привод	МЭО и др.



Особенности конструкции: клапан со сменными элементами проточной части, не подвержен заклиниванию при попадании мех. частиц (грата), имеет устройство предотвращения гидроударов, кавитации и вибрации за клапаном. Привод – встроенный или отдельностоящий. Ремонт производится без демонтажа клапана из трубопровода путем замены элементов проточной части (седло – золотник, сальник). Общий срок эксплуатации – не менее 200 тыс. часов.

Срок непрерывной эксплуатации до замены:

- сальников 3 – 5 лет;
- седла – золотника 3 – 5 лет.

ООО «КНПВП «Энергоинжиниринг», телефон +7-949-31-15-175.

E-mail: knvpv.dn@mail.ru, www.ei-dn.ru

Производство: РФ, 283008, ДНР, г.о. Донецкий, г. Донецк, ул. Югославская, д. 5



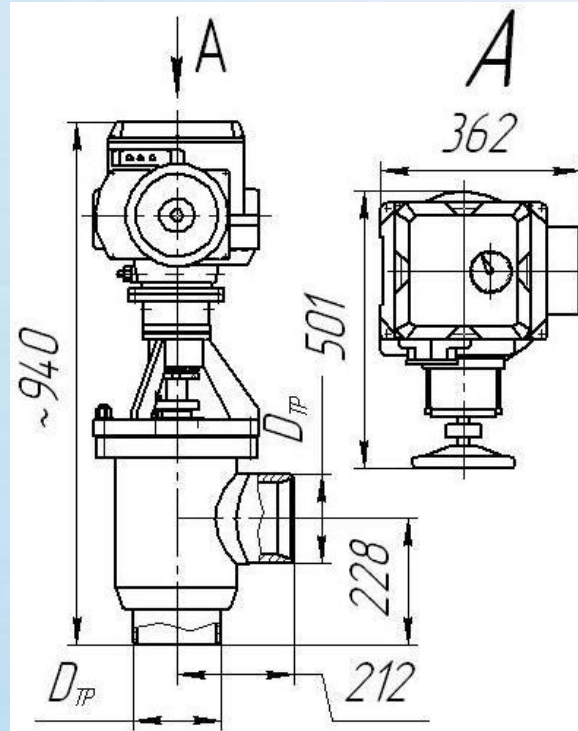
Клапан регулирующий ЭИ 44.150АЭ

Назначение: регулирование расхода жидкой среды

Применение: управляемые регулирующие органы на линиях системы регенерации энергоблоков (ПВД, ПНД, ПСВ, ДЭ и т. п.) (взамен клапанов ТКЗ, ВКЗ, СЗЭМ)

ОСНОВНЫЕ ХАРАКТЕРИСТИКИ

Проход условный DN	150
Рабочая среда	вода
Рабочее давление Pp, МПа	10
Рабочая температура Tr, °С	350
Перепад давл. (max), МПа	6
Крутящий момент Mкр, Н·м	<170
Материал:	
– корпус	сталь 20
– седло	сталь 12Х18Н10Т+напл.; титан. спл.
– затвор	сталь 12Х18Н10Т+напл.; титан. спл.
– шток	14Х17Н2
Уплотнения	ТРГ
Исполнение корпуса	угловой
Угол поворота шпинделя, град	90
Привод	МЭО и др.



Особенности конструкции: клапан со сменными элементами проточной части, не подвержен заклиниванию при попадании мех. частиц (грата), имеет устройство предотвращения гидроударов, кавитации и вибрации за клапаном. Привод – встроенный или отдельностоящий. Ремонт производится без демонтажа клапана из трубопровода путем замены элементов проточной части (седло – золотник, сальник). Общий срок эксплуатации – не менее 200 тыс. часов.

Срок непрерывной эксплуатации до замены: – сальников 3 – 5 лет;

– седла – золотника 3 – 5 лет.

ООО «КНПВП «Энергоинжиниринг», телефон +7-949-31-15-175.

E-mail: knpvp.dn@mail.ru, www.ei-dn.ru

Производство: РФ, 283008, ДНР, г.о. Донецкий, г. Донецк, ул. Югославская, д. 5

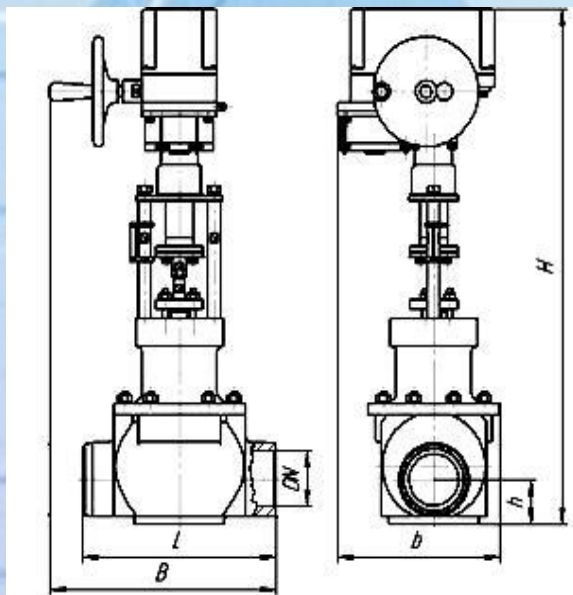


Клапаны регулирующие серии ЭИ 56(65, 80) КЭ

Назначение: регулирование параметров рабочей среды в теплоэнергетических установках.

Применение: управляемые регулирующие органы в линиях системы регенерации энергоблоков ТЭС, ТЭЦ (ПВД, ПНД, ПСВ, ДЭ и т.п.) и других теплосиловых установок.

Технические характеристики



Проход условный (размер номинальный) DN	65	80	
Рабочая среда	вода, пар		
Рабочее давление P_p , МПа	6,3 / 10 / 13,7	6,3 / 10	
Рабочая температура T_p , °C	350 (560)		
Перепад давления (max), МПа	полный		
Максимальное тяговое усилие на штоке, Н	5107	4600	
Привод	МЭП		
Материалы:	Сталь 20, ХМФ;		
– корпус	высоколегированные марки сталей и сплавов с		
– клетка, плунжер, шток	применением термообработки, карбонитрации		
Уплотнения	ТРГ		
Исполнение корпусов	проходное		
Ход поршня, мм**	40		
Время полного открытия/закрытия, сек**	40		
Максимальная площадь проходного сечения F_{max} , см ² ***	9,5	9,5	
Максимальная пропускная способность для жидкости K_{v100} , т/ч ***	106	192	
Масса, кг	32,5	40,5	34,5



DN	B	b	L	H	h
65	363	260	310	793	69
80	386	274	356	839,5	106

*** - согласно ТЗ заказчика

Особенности конструкции: клапан имеет сменные элементы проточной части, затвор клеточного типа с разгруженным плунжером, защитную сетку на клетке от попадания мех. частиц. Элементы проточной части имеют поверхностное упрочнение (карбонитрацию). Встроенный электропривод типа МЭП. Ремонт производится без демонтажа клапана из трубопровода путем замены затвора («клетка – плунжер», уплотнительные элементы). Расчётный срок эксплуатации – 200 тыс. часов.

ООО «КНПВП «Энергоинжиниринг», телефон +7-949-31-15-175.

E-mail: knpvp.dn@mail.ru, www.ei-dn.ru

Производство: РФ, 283008, ДНР, г.о. Донецкий, г. Донецк, ул. Югославская, д. 5



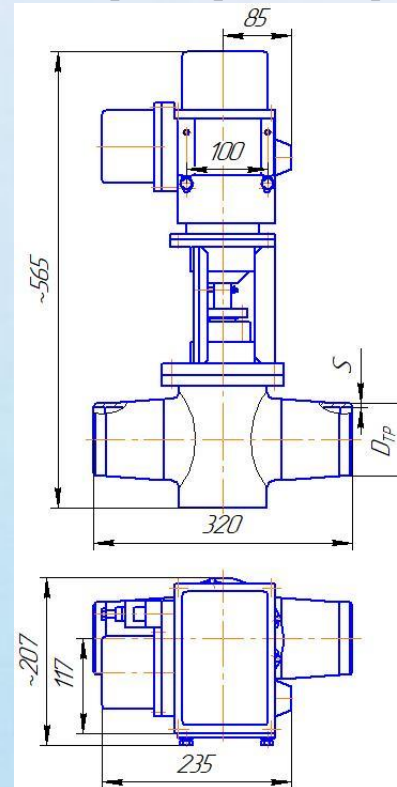
Клапан регулирующий ЭИ 56.65Э

Назначение: регулирование параметров рабочей среды в теплоэнергетических установках.

Применение: управляемые регулирующие органы в линиях системы регенерации энергоблоков ТЭС, ТЭЦ (ПВД, ПНД, ПСВ, ДЭ и т.п.) и других теплосиловых установок.

ОСНОВНЫЕ ХАРАКТЕРИСТИКИ

Проход условный (размер номинальный) DN	65
Рабочая среда	вода/пар
Рабочее давление Pp, МПа	6,3/13,7
Рабочая температура Tr, °C	350/560
Полный ход, град	90
Время полного хода, с	25
Материал:	
- корпус	сталь 20 / 12X18Н10Т / 15X1МФ
- седло	сталь 12X18Н10Т + наплавка, титановый сплав
- золотник	сталь 12X18Н10Т + наплавка, титановый сплав
- шпindelь	сталь 14X17Н2
Уплотнения:	ТРГ
Исполнение корпуса	проходной
Привод	МЭО



Особенности конструкции: клапан со сменными элементами проточной части, не подвержен заклиниванию при попадании мех. частиц (грата), имеет устройство предотвращения гидроударов, кавитации и вибрации за клапаном. Привод – встроенный или отдельностоящий. Ремонт производится без демонтажа клапана из трубопровода путем замены элементов проточной части (седло – золотник, сальник). Общий срок эксплуатации – не менее 200 тыс. часов.

Срок непрерывной эксплуатации до замены: – сальников 3 – 5 лет;

– седла – золотника 3 – 5 лет.

ООО «КНПВП «Энергоинжиниринг», телефон +7-949-31-15-175.

E-mail: knpvp.dn@mail.ru, www.ei-dn.ru

Производство: РФ, 283008, ДНР, г.о. Донецкий, г. Донецк, ул. Югославская, д. 5



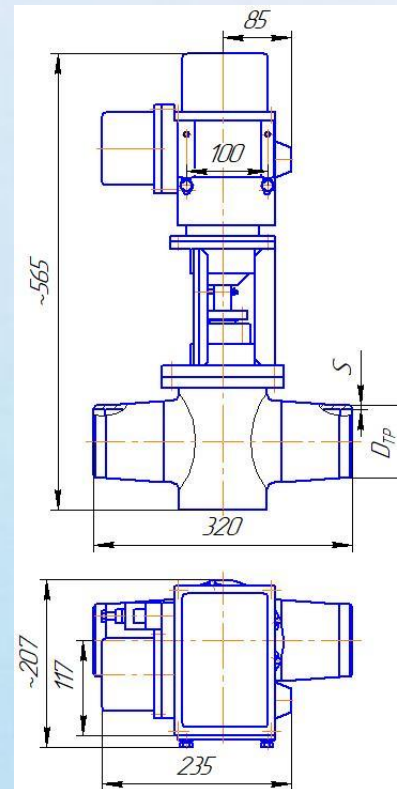
Клапан регулирующий ЭИ 56.80Э

Назначение: регулирование параметров рабочей среды в теплоэнергетических установках.

Применение: управляемые регулирующие органы в линиях системы регенерации энергоблоков ТЭС, ТЭЦ (ПВД, ПНД, ПСВ, ДЭ и т.п.) и других теплосиловых установок.

ОСНОВНЫЕ ХАРАКТЕРИСТИКИ

Проход условный (размер номинальный) DN	80
Рабочая среда	вода
Рабочее давление Pp, МПа	6,3
Рабочая температура Tr, °С	350
Полный ход, град	90
Время полного хода, с	25
Материал:	
- корпус	сталь 20
- седло	сталь 12Х18Н10Т + наплавка, титановый сплав
- золотник	сталь 12Х18Н10Т + наплавка, титановый сплав
- шпindel	сталь 14Х17Н2
Уплотнения:	ТРГ
Исполнение корпуса	проходной
Привод	МЭО



Особенности конструкции: клапан со сменными элементами проточной части, не подвержен заклиниванию при попадании мех. частиц (грата), имеет устройство предотвращения гидроударов, кавитации и вибрации за клапаном. Привод – встроенный или отдельностоящий. Ремонт производится без демонтажа клапана из трубопровода путем замены элементов проточной части (седло – золотник, сальник). Общий срок эксплуатации – не менее 200 тыс. часов.

Срок непрерывной эксплуатации до замены: – сальников 3 – 5 лет;

– седла – золотника 3 – 5 лет.

ООО «КНПВП «Энергоинжиниринг», телефон +7-949-31-15-175.

E-mail: knpvp.dn@mail.ru, www.ei-dn.ru

Производство: РФ, 283008, ДНР, г.о. Донецкий, г. Донецк, ул. Югославская, д. 5

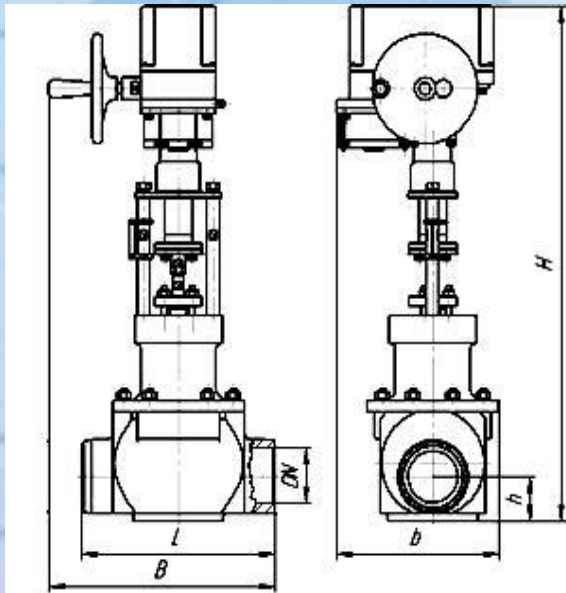


Клапаны регулирующие серии ЭИ 56.(100, 150, 200) КЭ

Назначение: регулирование параметров рабочей среды в теплоэнергетических установках.

Применение: управляемые регулирующие органы в линиях системы регенерации энергоблоков ТЭС, ТЭЦ (ПВД, ПНД, ПСВ, ДЭ и т.п.) и других теплосиловых установок.

Технические характеристики



DN	B	b	L	H	h
100	363	260	310	793	69
150	386	274	356	839,5	106
200				838,5	119,

Проход условный (размер номинальный) DN	100	150	200
Рабочая среда	вода, пар		
Рабочее давление P_p , МПа	4 / 10		2,5 / 4
Рабочая температура T_p , °C	350 (560)		
Перепад давления (max), МПа	полный		
Максимальное тяговое усилие на штоке, Н	5107		4600
Привод	МЭП 6300-40/40		
Мощность, КВт	0,1		
Материалы:	Сталь 20, ХМФ;		
– корпус	высоколегированные марки сталей и сплавов с		
– клетка, плунжер, шток	применением термообработки, карбонитрации		
Уплотнения	ТРГ		
Исполнение корпусов	проходное		
Ход поршня, мм**	40		
Время полного открытия/закрытия, сек**	40		
Максимальная площадь проходного сечения F_{max} , см ² ***	63,8	66,6	68,0
Максимальная пропускная способность для жидкости K_{v100} , т/ч ***	176	192	205
Масса, кг	62,5	90,3	102,

*** - согласно ТЗ заказчика



Особенности конструкции: клапан имеет сменные элементы проточной части, затвор клеточного типа с разгруженным плунжером, защитную сетку на клетке от попадания мех. частиц. Элементы проточной части имеют поверхностное упрочнение (карбонитрацию). Встроенный электропривод типа МЭП. Ремонт производится без демонтажа клапана из трубопровода путем замены затвора («клетка – плунжер», уплотнительные элементы). Расчётный срок эксплуатации – 200 тыс. часов.

Клапаны эксплуатируются на энергоблоках следующих ТЭС, Кураховской.

ООО «КНПВП «Энергоинжиниринг», телефон +7-949-31-15-175.

E-mail: knpvp.dn@mail.ru, www.ei-dn.ru

Производство: РФ, 283008, ДНР, г.о. Донецкий, г. Донецк, ул. Югославская, д. 5



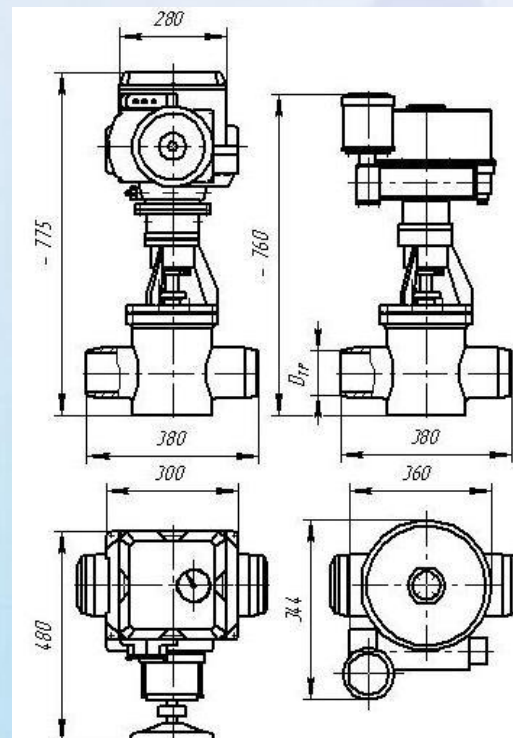
Клапан регулирующий ЭИ 56.100Э

Назначение: клапан предназначен для регулирования расхода потока рабочей жидкости в системах трубопроводов

Применение: управляемые регулирующие органы на линиях системы регенерации энергоблоков (ПВД, ПНД, ПСВ, ДЭ и т. п.) (взамен клапанов ТКЗ, ВКЗ, СЗЭМ)

ОСНОВНЫЕ ХАРАКТЕРИСТИКИ

Проход условный (размер номинальный) DN	100
Рабочая среда	вода
Рабочее давление Pp, МПа	10
Рабочая температура Tr, °С	350
Перепад давления (max), МПа	6
Крутящий момент Mкр, Н·м	<170
Материал:	
- корпус	сталь 20
- седло	сталь 12Х18Н10Т + наплавка, титановый сплав
- золотник	сталь 12Х18Н10Т + наплавка, титановый сплав
-шпindelь	сталь 14Х17Н2
Уплотнения:	ТРГ
Исполнение корпуса	проходной
Угол поворота шпинделя, град	90
Привод	МЭО



Особенности конструкции: клапан со сменными элементами проточной части, не подвержен заклиниванию при попадании мех. частиц (грата), имеет устройство предотвращения гидроударов, кавитации и вибрации за клапаном. Привод – встроенный или отдельностоящий. Ремонт производится без демонтажа клапана из трубопровода путем замены элементов проточной части (седло – золотник, сальник). Общий срок эксплуатации – не менее 200 тыс. часов. Срок непрерывной эксплуатации до замены: – сальников 3 – 5 лет;

– седла – золотника 3 – 5лет.

Предприятие может разработать и изготовить арматуру других типов и на другие параметры, выполнить работы по восстановлению, модернизации и реконструкции существующей арматуры и приводов к ней, изготовить запасные части и элементы конструкции, сальниковые уплотнения из ТРГ, оказать консультативные услуги. Клапаны эксплуатируются на Луганской ТЭС

ООО «КНПВП «Энергоинжиниринг», телефон +7-949-31-15-175.

E-mail: knpvp.dn@mail.ru, www.ei-dn.ru

Производство: РФ, 283008, ДНР, г.о. Донецкий, г. Донецк, ул. Югославская, д. 5



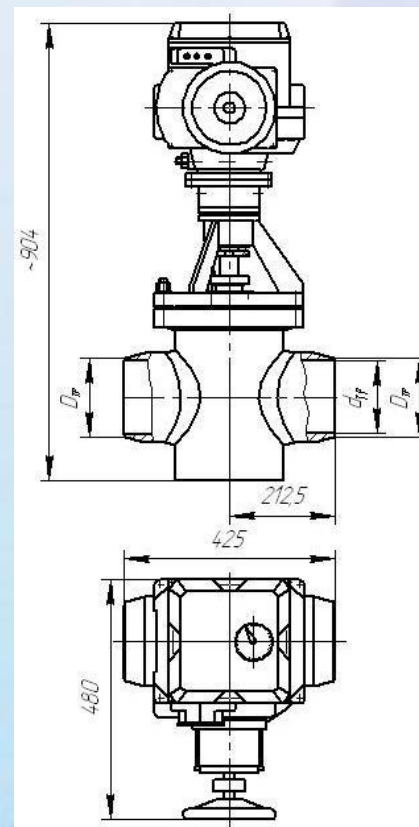
Клапан регулирующий ЭИ 56.150АЭ

Назначение: клапан предназначен для регулирования расхода потока рабочей жидкости в системах трубопроводов

Применение: управляемые регулирующие органы на линиях системы регенерации энергоблоков (ПВД, ПНД, ПСВ, ДЭ и т. п.) (взамен клапанов ТКЗ, ВКЗ, СЗЭМ)

ОСНОВНЫЕ ХАРАКТЕРИСТИКИ

Проход условный (размер номинальный) DN	150
Рабочая среда	вода
Рабочее давление Pp, МПа	10
Рабочая температура Tr, °С	350
Перепад давления (max), МПа	6
Крутящий момент Mкр, Н·м	<170
Материал:	
- корпус	сталь 20
- седло	сталь 12Х18Н10Т + наплавка, титановый сплав
- золотник	сталь 12Х18Н10Т + наплавка, титановый сплав
-шпindelь	сталь 14Х17Н2
Уплотнения:	ТРГ
Исполнение корпуса	проходной
Угол поворота шпинделя, град	90
Привод	МЭО



Особенности конструкции: клапан со сменными элементами проточной части, не подвержен заклиниванию при попадании мех. частиц (грата), имеет устройство предотвращения гидроударов, кавитации и вибрации за клапаном. Привод – встроенный или отдельностоящий. Ремонт производится без демонтажа клапана из трубопровода путем замены элементов проточной части (седло – золотник, сальник). Общий срок эксплуатации – не менее 200 тыс. часов. Срок непрерывной эксплуатации до замены: – сальников 3 – 5 лет; – седла – золотника 3 – 5 лет.

Предприятие может разработать и изготовить арматуру других типов и на другие параметры, выполнить работы по восстановлению, модернизации и реконструкции существующей арматуры и приводов к ней, изготовить запасные части и элементы конструкции, сальниковые уплотнения из ТРГ, оказать консультативные услуги. Клапаны эксплуатируются на Зуевской ТЭС

ООО «КНПВП «Энергоинжиниринг», телефон +7-949-31-15-175.

E-mail: knpvp.dn@mail.ru, www.ei-dn.ru

Производство: РФ, 283008, ДНР, г.о. Донецкий, г. Донецк, ул. Югославская, д. 5



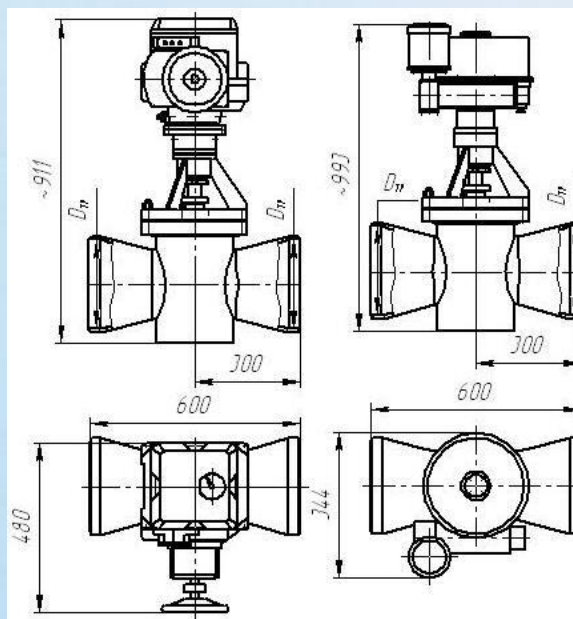
Клапан регулирующий ЭИ 56.250АЭ

Назначение: клапан предназначен для регулирования расхода потока рабочей жидкости в системах трубопроводов

Применение: управляемые регулирующие органы на линиях системы регенерации энергоблоков (ПВД, ПНД, ПСВ, ДЭ и т. п.) (взамен клапанов ТКЗ, ВКЗ, СЗЭМ)

ОСНОВНЫЕ ХАРАКТЕРИСТИКИ

Проход условный (размер номинальный) DN	250
Рабочая среда	вода
Рабочее давление Pp, МПа	10
Рабочая температура Tr, °С	350
Максимальный перепад давления, МПа	6
Крутящий момент Mкр, Н·м	<170
Материал:	
- корпус	сталь 20
- седло	сталь 12X18Н10Т + наплавка, титановый сплав
- золотник	сталь 12X18Н10Т + наплавка, титановый сплав
-шпindelь	сталь 14X17Н2
Уплотнения:	ТРГ
Исполнение корпуса	проходной
Угол поворота шпинделя, град	90
Привод	МЭО



Особенности конструкции: клапан со сменными элементами проточной части, не подвержен заклиниванию при попадании мех. частиц (грата), имеет устройство предотвращения гидроударов, кавитации и вибрации за клапаном. Привод – встроенный или отдельностоящий. Ремонт производится без демонтажа клапана из трубопровода путем замены элементов проточной части (седло – золотник, сальник). Общий срок эксплуатации – не менее 200 тыс. часов.

Срок непрерывной эксплуатации до замены: – сальников 3 – 5 лет; – седла – золотника 3 – 5 лет.

Предприятие может разработать и изготовить арматуру других типов и на другие параметры, выполнить работы по восстановлению, модернизации и реконструкции существующей арматуры и приводов к ней, изготовить запасные части и элементы конструкции, сальниковые уплотнения из ТРГ, оказать консультативные услуги. Клапаны эксплуатируются на Зуевской ТЭС

ООО «КНПВП «Энергоинжиниринг», телефон +7-949-31-15-175.

E-mail: knpvp.dn@mail.ru, www.ei-dn.ru

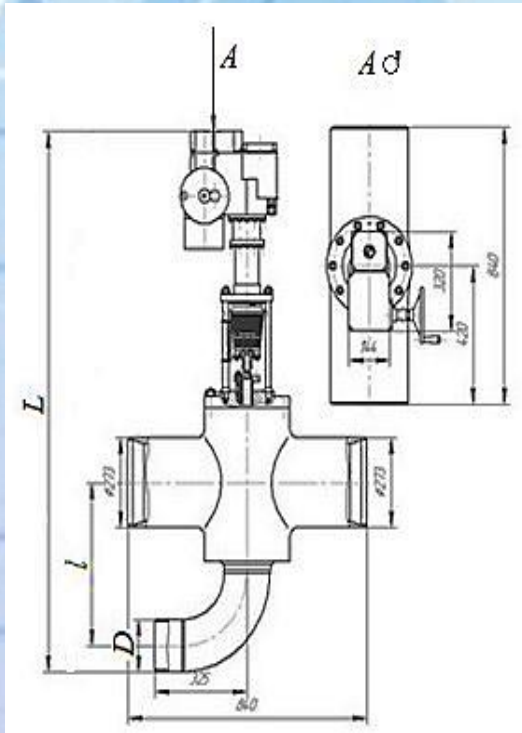
Производство: РФ, 283008, ДНР, г.о. Донецкий, г. Донецк, ул. Югославская, д. 5



Клапаны регулирующие серии ЭИ 97. (250/150, 250/125) КЭ

Назначение: регулирование уровня в конденсаторах энергоблоков ТЭС, ТЭЦ.

Технические характеристики



DN	D	L	l
250/150	159	1640	495
250/125	133	1592	460

Проход условный (размер номинальный) DN	250/150	250 125
Рабочая среда	вода	
Рабочее давление P_p , МПа	4,0	
Рабочая температура T_p , °С	350	
Перепад давления (max), МПа	полный	
Максимальное тяговое усилие на штоке, Н	16000	
Привод	МЭП 25000/80-80У-14	
Мощность, кВт	0,74	
Материалы:	<ul style="list-style-type: none"> – корпус – клетка, плунжер, шток 	
Уплотнения	ТРГ	
Исполнение корпусов	трехпоточный	
Ход поршня, мм	80	
Время полного открытия/закрытия, сек	80	
Максимальная площадь проходного сечения F_{max} , см ² ***	$F_{max} = 110/15$	
Максимальная пропускная способность K_{v100} , т/ч ***	335/46	
Масса, кг	254	250

*** - согласно ТЗ заказчика



Особенности конструкции: трехпоточный клапан клеткового типа, элементы проточной части – сменные, защитную сетку на клетке от попадания мех. частиц (грата). Элементы проточной части имеют поверхностное упрочнение (карбонитрацию). Встроенный электропривод типа МЭП. Ремонт производится без демонтажа клапана из трубопровода путем замены затвора («клетка – плунжер», уплотнительные элементы). Расчётный срок эксплуатации – 200 тыс. часов.

Клапаны эксплуатируются на энергоблоках следующих ТЭС: Кураховской..

ООО «КНПВП «Энергоинжиниринг», телефон +7-949-31-15-175.

E-mail: knpvp.dn@mail.ru, www.ei-dn.ru

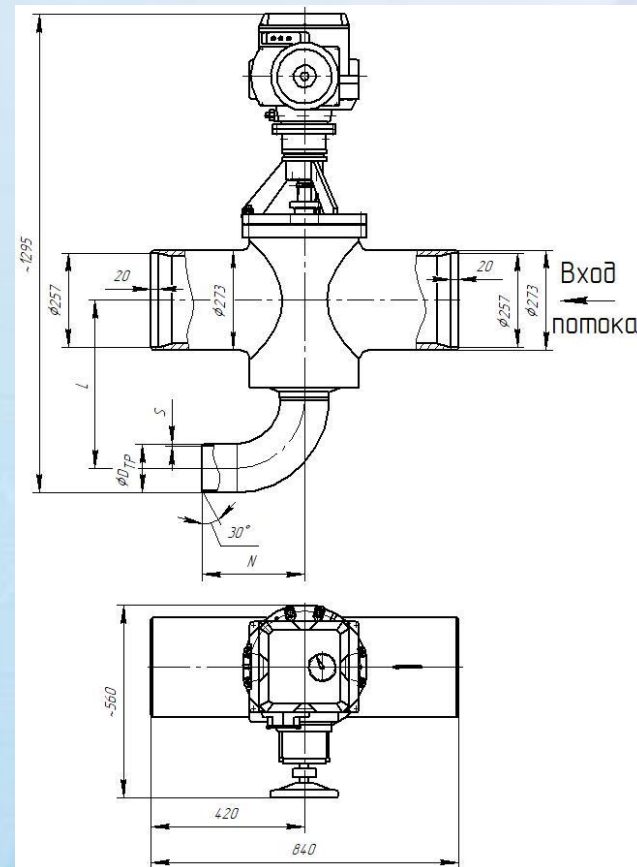
Производство: РФ, 283008, ДНР, г.о. Донецкий, г. Донецк, ул. Югославская, д. 5



Клапан регулирования уровня в конденсаторе с рециркуляцией ЭИ 97.250/125Э, ЭИ 97.250/150Э

Применение: клапан применяется для регулирования уровня в конденсаторе
ОСНОВНЫЕ ХАРАКТЕРИСТИКИ

Рабочая среда	вода
Рабочее давление, МПа	4,0
Температура рабочей среды, °С	100
Проход условный (размер номинальный) DN:	
- основная линия	250
- линия рециркуляции	125/150
Дтр, мм	133/159
S, мм	5/6
L, мм	460/495
N, мм	280/325
Диапазон регулирования, град	0...90
Пределы регулирования, %	6...100
Максимальный перепад давления, МПа	1,6
Максимальный крутящий момент, Н·м	250
Привод	МЭО 250/63-0,25
Продолжительность полного хода, с	63
Масса, кг	250



Особенности конструкции: клапан со сменными элементами проточной части, не подвержен заклиниванию при попадании мех. частиц (грата), имеет устройство предотвращения гидроударов, кавитации и вибрации за клапаном. Привод – встроенный или отдельностоящий. Ремонт производится без демонтажа клапана из трубопровода путем замены элементов проточной части (седло – золотник, сальник). Общий срок эксплуатации – не менее 200 тыс. часов.

Срок непрерывной эксплуатации до замены:

- сальников 3 – 5 лет;
- седла – золотника 3 – 5 лет.

ООО «КНПВП «Энергоинжиниринг», телефон +7-949-31-15-175.

E-mail: knpvp.dn@mail.ru, www.ei-dn.ru

Производство: РФ, 283008, ДНР, г.о. Донецкий, г. Донецк, ул. Югославская, д. 5

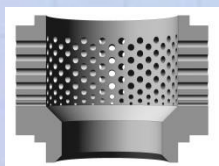
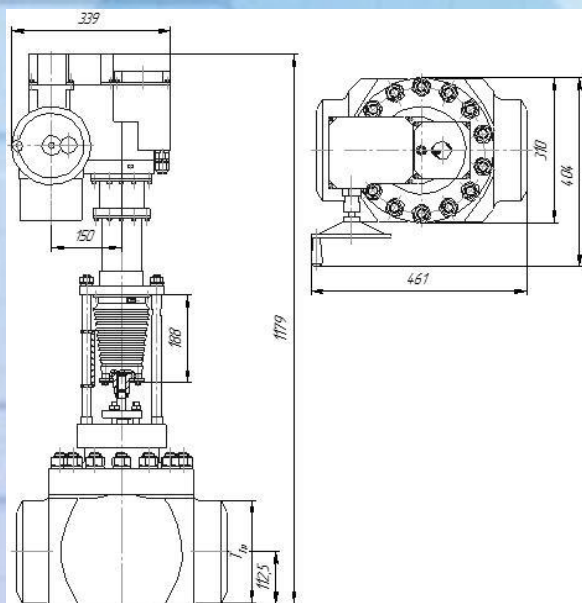


Клапаны регулирующие серии ЭИ 93.100 КЭ

Назначение: регулирование параметров рабочей среды в теплоэнергетических установках, в частности - "байпасов" ГПЗ (главных паровых задвижек).

Применение: регулирующие клапаны в составе "байпасов" ГПЗ (главных паровых задвижек), РУ энергоблоков ТЭС и др. тепловых установок.

Технические характеристики



Проход условный (размер номинальный) DN	100
Рабочая среда	пар
Рабочее давление P_p , МПа	13,7
Рабочая температура T_p , °C	560
Перепад давления (max), МПа	полный
Максимальное тяговое усилие на штоке, Н	20000
Привод	МЭП 25000/80-80У-14
Мощность, КВт	0,74
Материалы:	
– корпус	Сталь 12Х1МФ, 15Х1МФ
– клетка, плунжер, шток	высоколегированные марки сталей и сплавов с применением термообработки, карбонитрации
Уплотнения	ТРГ
Исполнение корпусов	проходное
Ход поршня, мм	45
Время полного открытия/закрытия, сек	45
Максимальная площадь проходного сечения F_{max} , см ² ***	34
Максимальная пропускная способность K_{v100} , т/ч ***	100
Масса, кг	210

*** - согласно ТЗ заказчика

Особенности конструкции: клапан имеет сменные элементы проточной части, затвор клеточного типа с разгруженным плунжером (золотником). Встроенный электропривод типа МЭП. Ремонт производится без демонтажа клапана из трубопровода путем замены затвора («клетка – плунжер», уплотнительные элементы). Расчётный срок эксплуатации – 200 тыс. часов.



ООО «КНПВП «Энергоинжиниринг», телефон +7-949-31-15-175.

E-mail: knpvp.dn@mail.ru, www.ei-dn.ru

Производство: РФ, 283008, ДНР, г.о. Донецкий, г. Донецк, ул. Югославская, д. 5



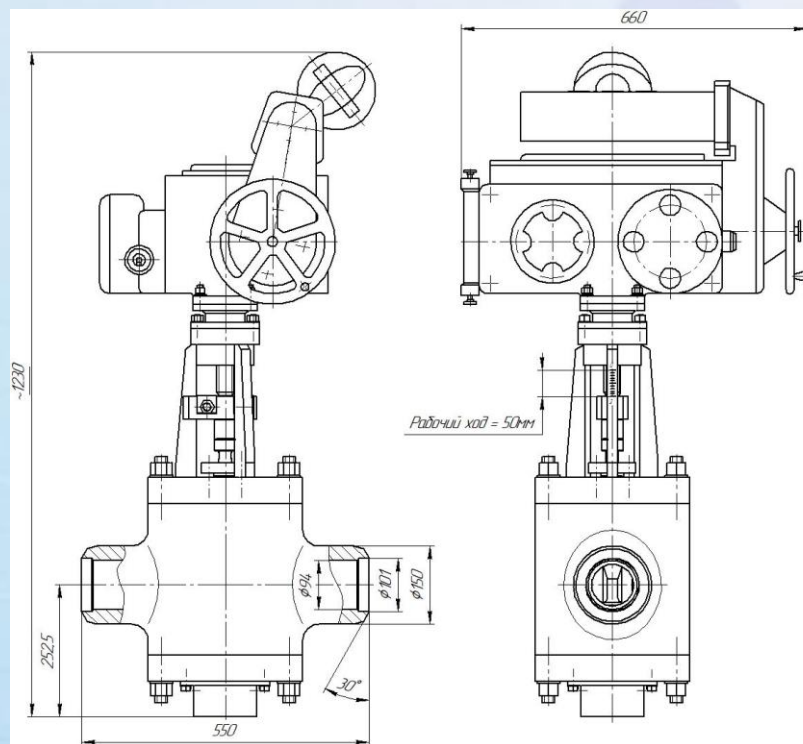
Клапан регулирующий ЭИ 93.100Э

Назначение: регулирование параметров рабочей среды в теплоэнергетических установках, в частности - "байпасов" ГПЗ (главных паровых задвижек).

Применение: регулирующие клапаны в составе "байпасов" ГПЗ (главных паровых задвижек), РУ энергоблоков ТЭС и др. тепловых установок.

ОСНОВНЫЕ ХАРАКТЕРИСТИКИ

Рабочая среда	водяной пар
Рабочее давление, МПа	13,7
Температура рабочей среды, °С	560
Проход условный (размер номинальный) DN	100
Диапазон регулирования, град	0...90
Пределы регулирования, %	6...100
Максимальный перепад давления, МПа	13
Привод	Н-Б 1-21
Рабочий ход, мм	50
Присоединяемый трубопровод, мм	Ø133x16
Масса, кг	274



Особенности конструкции: клапан со сменными элементами проточной части, не подвержен заклиниванию при попадании мех. частиц (грата), имеет устройство предотвращения гидроударов, кавитации и вибрации за клапаном. Привод – встроенный или отдельностоящий. Ремонт производится без демонтажа клапана из трубопровода путем замены элементов проточной части (седло – золотник, сальник). Общий срок эксплуатации – не менее 200 тыс. часов.

Срок непрерывной эксплуатации до замены:

- сальников 3 – 5 лет;
- седла – золотника 3 – 5 лет.

ООО «КНПВП «Энергоинжиниринг», телефон +7-949-31-15-175.

E-mail: knvpv.dn@mail.ru, www.ei-dn.ru

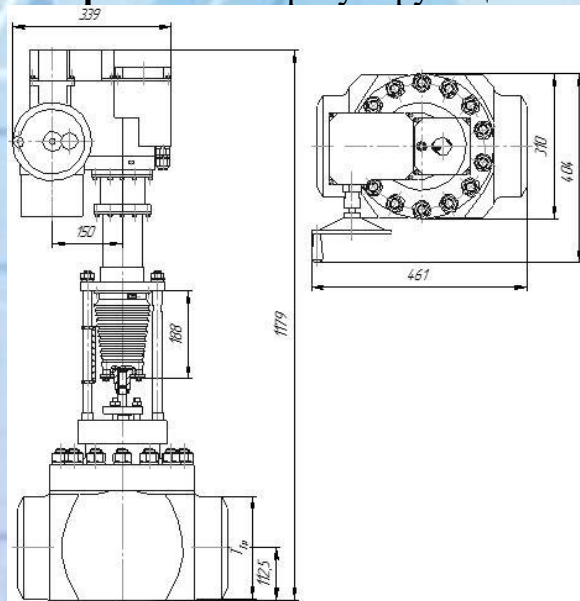
Производство: РФ, 283008, ДНР, г.о. Донецкий, г. Донецк, ул. Югославская, д. 5



Клапаны регулирующие серии ЭИ 95.100 КЭ-РОУ

Назначение: регулирование параметров рабочей среды в теплоэнергетических установках.

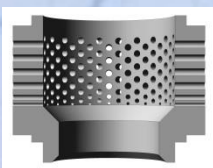
Применение: регулирующие клапаны в составе РОУ, РУ энергоблоков ТЭС и др. тепловых установок.



Технические характеристики

Проход условный (размер номинальный) DN	100
Рабочая среда	пар
Рабочее давление P_p , МПа	13,7
Рабочая температура T_p , °C	560
Перепад давления (max), МПа	полный
Максимальное тяговое усилие на штоке, Н	20000
Привод	МЭП 25000/80-80У-14
Мощность, КВт	0,74
Материалы:	Сталь 12Х1МФ, 15Х1МФ высоколегированные марки сталей и сплавов с применением термообработки, карбонитрации
– корпус – клетка, плунжер, шток	
Уплотнения	ТРГ
Исполнение корпусов	проходное
Ход поршня, мм	45
Время полного открытия/закрытия, сек	45
Максимальная площадь проходного сечения F_{max} , см ² ***	38
Максимальная пропускная способность K_{v100} , т/ч ***	100
Масса, кг	210

*** - согласно ТЗ заказчика



Особенности конструкции: клапан имеет сменные элементы проточной части, затвор клеточного типа с разгруженным плунжером (золотником). Встроенный электропривод типа МЭП. Ремонт производится без демонтажа клапана из трубопровода путем замены затвора («клетка – плунжер», уплотнительные элементы). Расчётный срок эксплуатации – 200 тыс. часов.

ООО «КНПВП «Энергоинжиниринг», телефон +7-949-31-15-175.

E-mail: knpvp.dn@mail.ru, www.ei-dn.ru

Производство: РФ, 283008, ДНР, г.о. Донецкий, г. Донецк, ул. Югославская, д. 5



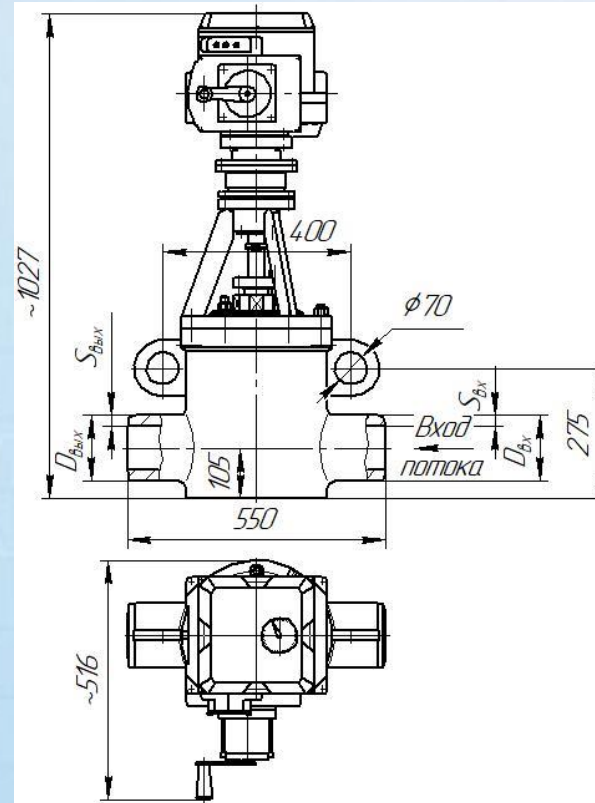
Клапан регулирующий ЭИ 95.100Э

Назначение: регулирование параметров рабочей среды в теплоэнергетических установках.

Применение: регулирующие клапаны в составе РОУ, РУ энергоблоков ТЭС и др. тепловых установок.

ОСНОВНЫЕ ХАРАКТЕРИСТИКИ

Рабочая среда	пар
Рабочее давление, МПа	13,7
Температура рабочей среды, °С	540
Проход условный (размер номинальный) DN	100
Диапазон регулирования, град	0...90
Пределы регулирования, %	4...100
Максимальный перепад давления, МПа	12
Привод	МЭО
Масса, кг	237



Особенности конструкции: клапан со сменными элементами проточной части, не подвержен заклиниванию при попадании мех. частиц (грата), имеет устройство предотвращения гидроударов, кавитации и вибрации за клапаном. Привод – встроенный или отдельностоящий. Ремонт производится без демонтажа клапана из трубопровода путем замены элементов проточной части (седло – золотник, сальник). Общий срок эксплуатации – не менее 200 тыс. часов.

Срок непрерывной эксплуатации до замены:

- сальников 3 – 5 лет;
- седла – золотника 3 – 5 лет.

ООО «КНПВП «Энергоинжиниринг», телефон +7-949-31-15-175.

E-mail: knvpv.dn@mail.ru, www.ei-dn.ru

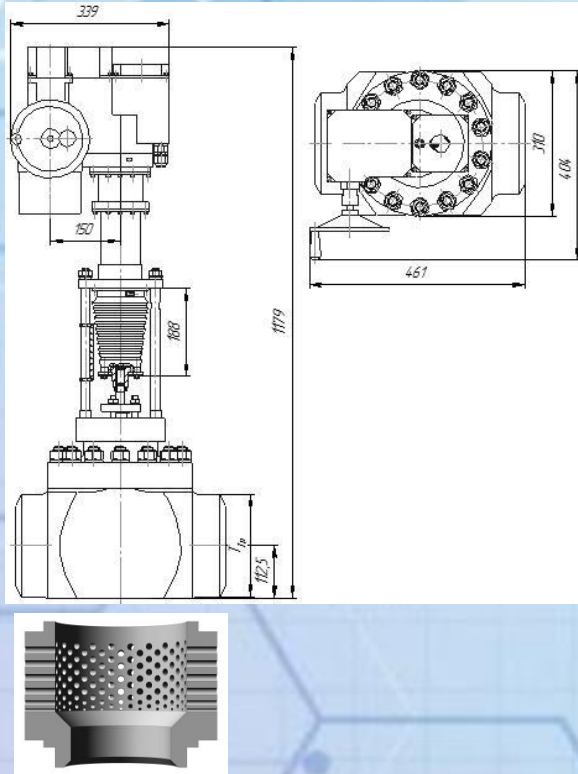
Производство: РФ, 283008, ДНР, г.о. Донецкий, г. Донецк, ул. Югославская, д. 5



Клапаны регулирующие серии ЭИ 95.175 КЭ-РОУ

Назначение: регулирование параметров рабочей среды в теплоэнергетических установках.

Применение: регулирующие клапаны в составе РОУ, РУ энергоблоков ТЭС и др. тепловых установок.



Технические характеристики

Проход условный (размер номинальный) DN	175
Рабочая среда	пар
Рабочее давление P_p , МПа	13,7
Рабочая температура T_p , °C	560
Перепад давления (max), МПа	полный
Максимальное тяговое усилие на штоке, Н	20000
Привод	МЭП 25000/80-80У-14
Мощность, КВт	0,74
Материалы:	
– корпус	Сталь 12Х1МФ, 15Х1МФ
– клетка, плунжер, шток	высоколегированные марки сталей и сплавов с применением термообработки, карбонитрации
Уплотнения	ТРГ
Исполнение корпусов	проходное
Ход поршня, мм	45
Время полного открытия/закрытия, сек**	45
Максимальная площадь проходного сечения F_{max} , см ² ***	44
Максимальная пропускная способность, K_{v100} , т/ч ***	380
Масса, кг	245

*** - согласно ТЗ заказчика



Особенности конструкции: клапан имеет сменные элементы проточной части, затвор клеточного типа с разгруженным плунжером (золотником). Встроенный электропривод типа МЭП. Ремонт производится без демонтажа клапана из трубопровода путем замены затвора («клетка – плунжер», уплотнительные элементы). Расчётный срок эксплуатации – 200 тыс. часов.

ООО «КНПВП «Энергоинжиниринг», телефон +7-949-31-15-175.

E-mail: knpvp.dn@mail.ru, www.ei-dn.ru

Производство: РФ, 283008, ДНР, г.о. Донецкий, г. Донецк, ул. Югославская, д. 5



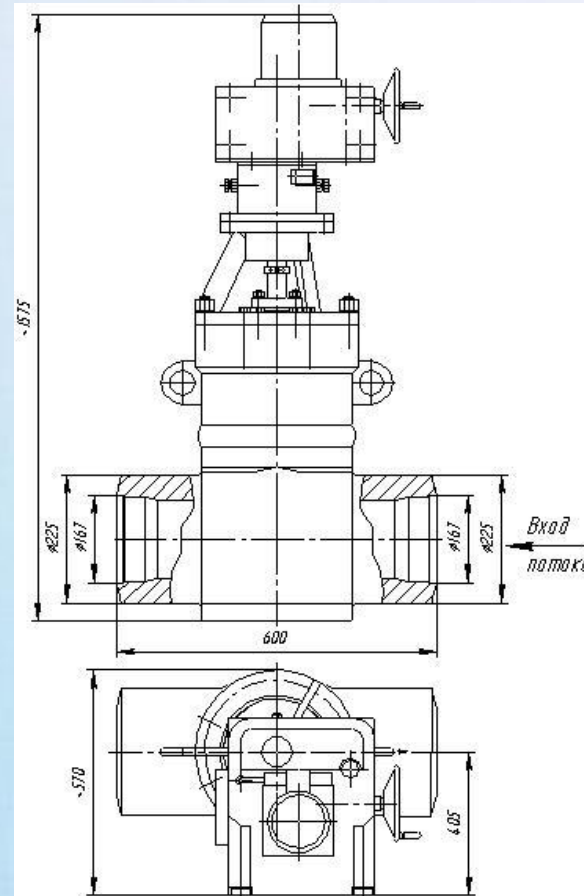
Клапан регулирующий ЭИ 95.175Э

Применение: регулирующий клапан давления БРОУ энергоблоков 200МВт.

(взамен клапанов ЧЗЭМ)

ОСНОВНЫЕ ХАРАКТЕРИСТИКИ

Проход условный (размер номинальный) DN	175
Рабочая среда	пар
Рабочее давление Pp, МПа	13,7
Рабочая температура Tr, °С	540
Максимальный перепад давления, МПа	5,0
Максимальный крутящий момент Mкр, Н·м	630
Материал:	
– корпус	сталь 12Х1МФ
– седло	12Х18Н10Т+напл.; титан. сплав
– затвор	12Х18Н10Т+напл.; титан. сплав
– шпindelь	сталь 14Х17Н2
Уплотнения	ТРГ
Исполнение корпуса:	проходной
Диапазон регулирования, град	90
Пределы регулирования, %	4...10
Привод	МЭО
Продолжительность полного хода, с	25
Масса с эл. приводом типа МЭО 630/25-0,25, кг	499



Особенности конструкции: клапан со сменными элементами проточной части, не подвержен заклиниванию при попадании мех. частиц (грата). Имеет устройство разгрузки прижима затвора к седлу, обеспечивающее равномерный крутящий момент во всем диапазоне регулирования (10 – 100%). Привод – встроенный. Ремонт производится без демонтажа клапана из трубопровода путем замены элементов проточной части (седло, затвор, сальник). Общий срок эксплуатации – не менее 200 тыс. часов.

Срок непрерывной эксплуатации до замены: – сальников 3 – 5 лет; – седла – золотника 3 – 5 лет.

ООО «КНПВП «Энергоинжиниринг», телефон +7-949-31-15-175.

E-mail: knpvp.dn@mail.ru, www.ei-dn.ru

Производство: РФ, 283008, ДНР, г.о. Донецкий, г. Донецк, ул. Югославская, д. 5

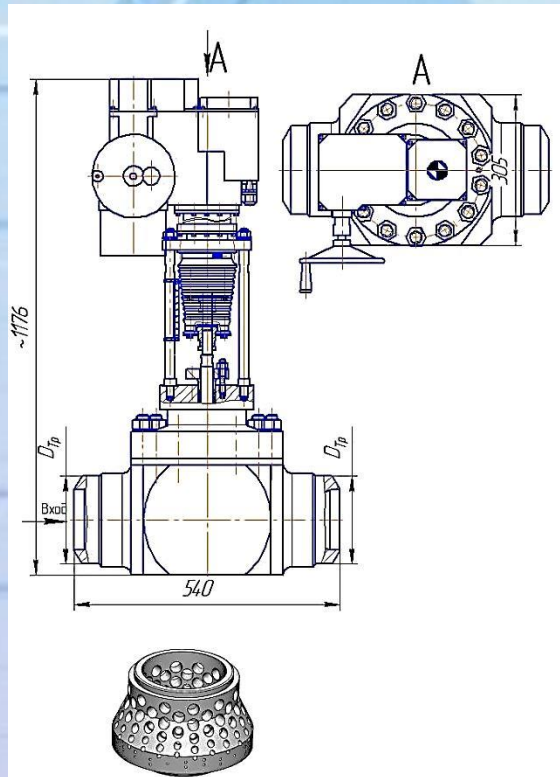


Клапаны регулирующие серии ЭИ 95.125 КЭ

Назначение: регулирование параметров рабочей среды в теплоэнергетических установках.

Применение: дроссельно-регулирующие клапаны (D_1 , D_2 , D_3) энергоблоков ТЭС и др. теплосиловых установок.

Технические характеристики



Проход условный (размер номинальный) DN	100	125
Рабочая среда	вода/пар	вода/пар
Рабочее давление P_p , МПа	28,4	
Рабочая температура T_p , °C	540	
Перепад давления (max), МПа	полный	
Максимальное тяговое усилие на штоке, Н	22800	22800
Привод	МЭП 25000/80-80	
Мощность, КВт	0,74	
Материалы:		
– корпус	Сталь 12Х1МФ, 15Х1МФ	
– клетка, плунжер, шток	высоколегированные марки сталей и сплавов с применением термообработки, карбонитрации	
Уплотнения	ТРГ	
Исполнение корпусов	проходное	
Ход поршня, мм	70	
Время полного открытия/закрытия, сек	70	
Максимальная площадь проходного сечения F_{max} , см ² ***	72	72
Максимальная пропускная способность K_{v100} , т/ч ***	200	
Масса, кг	234	265

*** - согласно ТЗ заказчика



Особенности конструкции: клапан имеет сменные элементы проточной части, затвор клеточного типа с разгруженным плунжером (золотником), три ступени снижения давления. Встроенный электропривод типа МЭП. Ремонт производится без демонтажа клапана из трубопровода путем замены затвора («клетка – плунжер», уплотнительные элементы). Расчётный срок эксплуатации – 200 тыс. часов.

Клапаны эксплуатируются на энергоблоках следующих ТЭС: Славянской.

ООО «КНПВП «Энергоинжиниринг», телефон +7-949-31-15-175.

E-mail: knpvp.dn@mail.ru, www.ei-dn.ru

Производство: РФ, 283008, ДНР, г.о. Донецкий, г. Донецк, ул. Югославская, д. 5

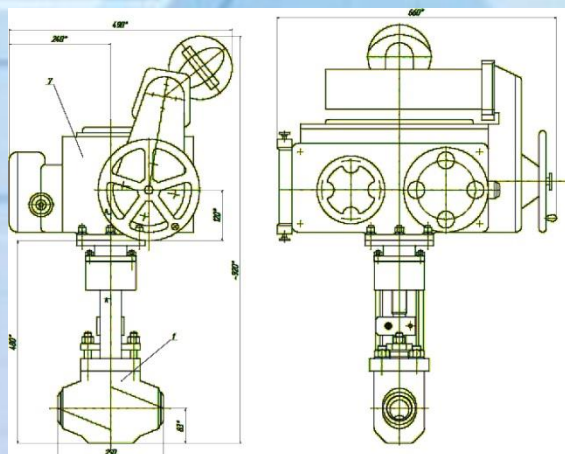


Клапан запорный ЭИ 77.65 КБ Э

Назначение: перекрытия движения потока рабочей среды в трубопроводах теплоэнергетических установках.

Применение: запорная арматура на трубопроводах.

Технические характеристики



Параметры трубопроводов

$D_{тр} \times S$, мм
57 x 3,5 ... 13
60 x 6...11
76 x 7,5 ... 13

Проход условный (размер номинальный)	65
Рабочая среда	питательная вода
Рабочее давление P_p , МПа	24,5
Рабочая температура T_p , °C	250
Перепад давления (max), МПа	полный
Привод	НБ-01
Крутящий момент на шпинделе при закрытии затвора, Н·м	250
Мощность двигателя N , кВт	1,3
Материалы:	
– корпус	сталь 20
– седло, золотник, шпиндель	высоколегированные стали и сплавы с поверхностным упрочнением, карбонитрацией
Уплотнения	ТРГ
Исполнение корпусов	проходное
Максимальная площадь проходного сечения F_{max} , см ²	16
Масса, кг	98



Особенности конструкции: клапан имеет сменные элементы проточной части. Ремонт производится без демонтажа клапана из трубопровода путем замены элементов проточной части. Расчётный срок эксплуатации – 200 тыс. часов.

ООО «КНПВП «Энергоинжиниринг», телефон +7-949-31-15-175.

E-mail: knpvp.dn@mail.ru, www.ei-dn.ru

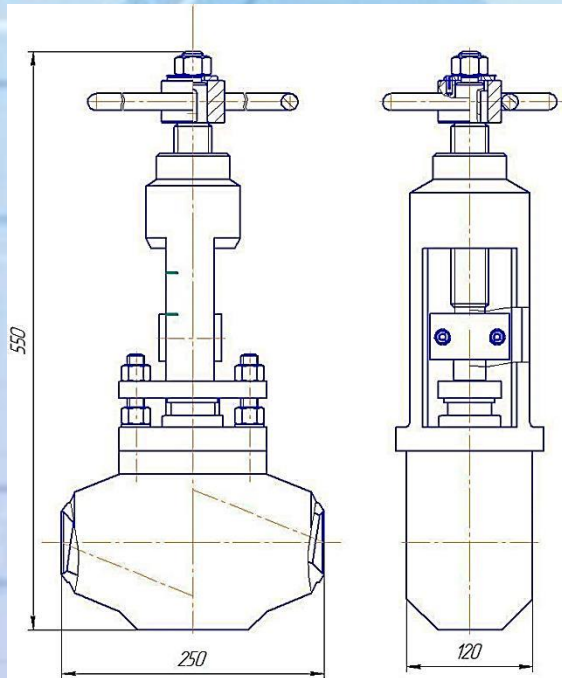
Производство: РФ, 283008, ДНР, г.о. Донецкий, г. Донецк, ул. Югославская, д. 5



Клапан запорный ЭИ 77.65К

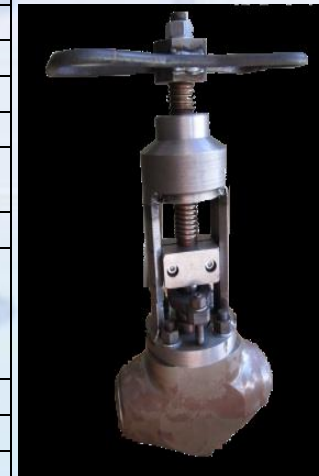
Назначение: перекрытия движения потока рабочей среды в трубопроводах теплоэнергетических установках.

Применение: запорная арматура на трубопроводах.



Технические характеристики

Проход условный (размер номинальный)	65
Рабочая среда	питательная вода
Рабочее давление P_p , МПа	24,5
Рабочая температура T_p , °С	250
Перепад давления (max), МПа	полный
Крутящий момент на шпинделе при закрытии затвора, Н·м	250
Привод	Ручной
Материалы:	
– корпус	сталь 20
– седло, золотник, шпиндель	высоколегированные стали и сплавы с поверхностным упрочнением, карбонитрацией
Уплотнения	ТРГ
Исполнение корпусов	проходное
Максимальная площадь проходного сечения F_{max} , см ²	16
Масса, кг	15



Параметры трубопроводов

$D_{Tp} \times S$, мм
57 x 3,5 ... 13
60 x 6...11
76 x 7,5 ... 13

Особенности конструкции: клапан имеет сменные элементы проточной части. Привод ручной. Ремонт производится без демонтажа клапана из трубопровода путем замены элементов проточной части. Расчётный срок эксплуатации – 200 тыс. часов.

ООО «КНПВП «Энергоинжиниринг», телефон +7-949-31-15-175.

E-mail: knpvp.dn@mail.ru, www.ei-dn.ru

Производство: РФ, 283008, ДНР, г.о. Донецкий, г. Донецк, ул. Югославская, д. 5



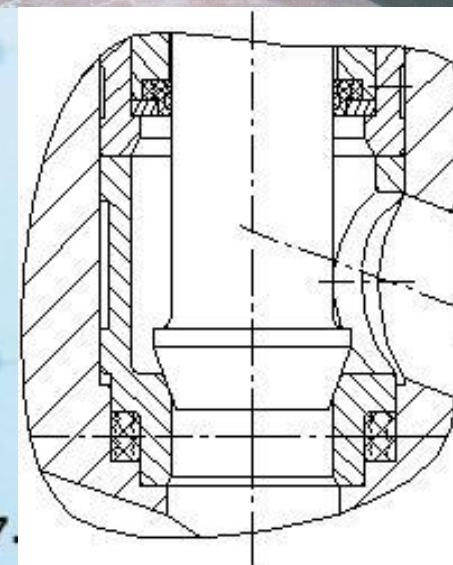
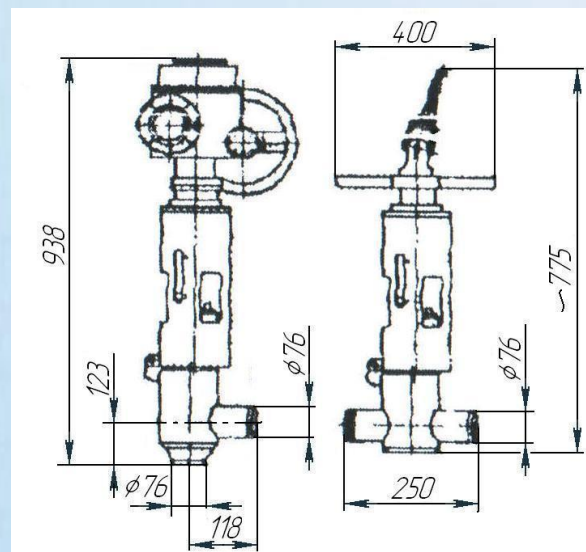
Клапан запорный (вентиль) Ду65 ЭИ 77.65

Назначение: полное перекрытие потока жидкой среды в трубопроводе

Применение: управление технологическими процессами на ТЭС, котельных и других теплосиловых установок (взамен клапанов ЧЗЭМ типа 1052 и т. п.)

ОСНОВНЫЕ ХАРАКТЕРИСТИКИ

Проход условный DN	65
Рабочее давление Pp, МПа	24,5
Рабочая температура Tr	°С 280
Крутящий момент Mкр	Н·м 200
Тип привода:	маховик тип Б, встроенный ЭП 250 колонковый
Уплотнения	ТРГ
Исполнение корпуса:	– проходной; – угловой.
Масса: –	кг 34
–со встр. эл. привод.	кг 91



Особенности конструкции: сменные элементы проточной части, защита корпуса от размывания, резьбового узла «шпindelь – гайка» от попадания пыли и грязи, имеет байонетное соединение «бугель – корпус». Общий срок эксплуатации – не менее 200 тыс. часов.

Срок непрерывной эксплуатации до замены: – сальников 4 – 7 лет; – седла – золотника 3 – 5 лет.

Предприятие может разработать и изготовить арматуру других типов и на другие параметры, выполнить работы по восстановлению, модернизации и реконструкции существующей арматуры и приводов к ней, изготовить запасные части и элементы конструкции, сальниковые уплотнения из ТРГ, оказать консультативные услуги.

Клапаны эксплуатируются на Кураховской ТЭС

ООО «КНПВП «Энергоинжиниринг», телефон +7.

E-mail: knpvp.dn@mail.ru, www.ei-dn.ru

Производство: РФ, 283008, ДНР, г.о. Донецкий, г. Донецк, ул. Югославская, д. 5

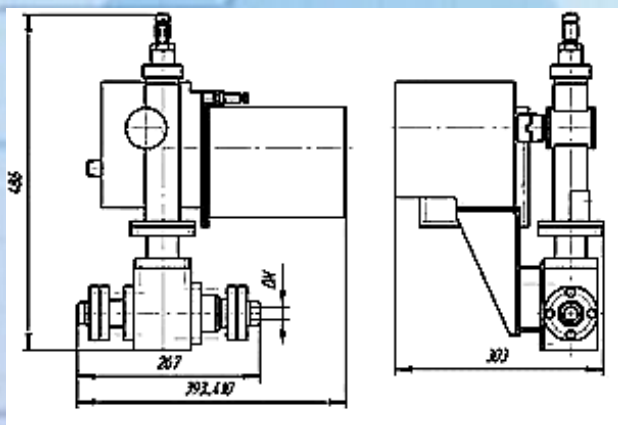


Клапан быстродействующий мазутный ЭИ 84.20 М4Э

Назначение: перекрытие потока жидкой среды (мазута, нефти, и т. п.).

Применение: подача мазута на подхват факела горелок котлов энергетических установок ТЭС, ТЭЦ, котельных.

Технические характеристики



Параметры трубопроводов

$D_{тр} \times S$, мм
32 x 5...8

Проход условный (размер номинальный) DN	20
Рабочая среда	мазут / нефть
Рабочее давление P_p , МПа	4,0
Рабочая температура T_p , °C	250
Привод	МЭО 40/63-0,25-97 – модернизированный
Фактический крутящий момент $M_{кр}$, Н·м	32
Мощность, кВт	0,12
Материалы:	
– корпус	сталь 20, 15ГС и пр.
– седло, шибер, шток	высоколегированные стали и сплавы с поверхностным упрочнением, карбонитрацией
Уплотнения	ТРГ
Исполнение корпусов	проходное
Ход затвора, мм	25
Время полного открытия/закрытия, сек	До 1,8
Масса, кг	33,6



Особенности конструкции: сменные элементы проточной части («седло и шибер»), ручной дублёр, полнопроходный, уплотнительные поверхности наплавлены сплавом повышенной стойкости, плавающий шибер с пружинными уплотнениями седла, встроенное устройство защиты электродвигателя. Ремонт производится путём замены элементов проточной части (седло, шибер, уплотнительные элементы). Расчётный срок эксплуатации – 200 тыс. часов.

Клапаны эксплуатируются на ТЭС: Луганской, Старобешевской, Криворожской, Трипольской, Змиевской, Приднепровской, Бурштынской.

ООО «КНПВП «Энергоинжиниринг», телефон +7-949-31-15-175.

E-mail: knpvp.dn@mail.ru, www.ei-dn.ru

Производство: РФ, 283008, ДНР, г.о. Донецкий, г. Донецк, ул. Югославская, д. 5

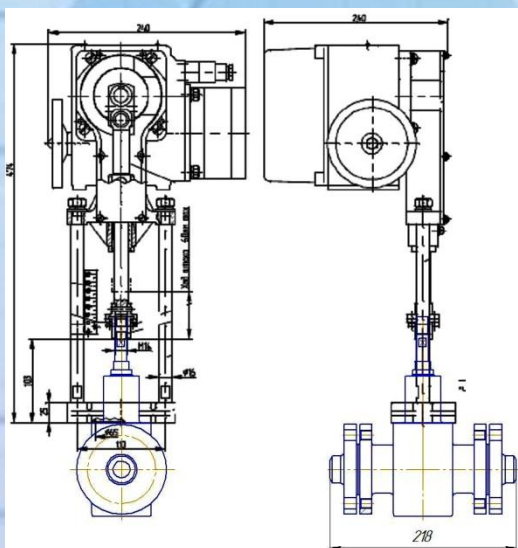


Клапан быстродействующий мазутный ЭИ 84.20 КЭ, ЭИ 84.50 КЭ

Назначение: перекрытие потока жидкой среды (мазута, нефти, и т. п.).

Применение: подача мазута на подхват факела горелок котлов энергетических установок ТЭС, ТЭЦ, котельных.

Технические характеристики



Проход условный (размер номинальный) DN	20	50
Рабочая среда	мазут / нефть	
Рабочее давление P_p , МПа	4,0	
Рабочая температура T_p , °C	250	
Привод	МЭПК-6300	
Мощность, кВт	0,11	
Материалы:	<ul style="list-style-type: none"> – корпус – седло, шибер, шток 	
	сталь 20, 15ГС и пр. высоколегированные стали и сплавы с поверхностным упрочнением, карбонитрацией	
Уплотнения	ТРГ	
Исполнение корпусов	проходное	
Ход затвора, мм.	28	60
Время полного открытия/закрытия, сек	До 50	
Масса, кг	25,0	

Особенности конструкции: сменные элементы проточной части («седло и шибер»), ручной дублёр, полнопроходный, уплотнительные поверхности наплавлены сплавом повышенной стойкости, плавающий шибер с пружинными уплотнениями седла, встроенное устройство защиты электродвигателя. Ремонт производится путём замены элементов проточной части (седло, шибер, уплотнительные элементы). Расчётный срок эксплуатации – 200 тыс. часов.

ООО «КНПВП «Энергоинжиниринг», телефон +7-949-31-15-175.

E-mail: knpvp.dn@mail.ru, www.ei-dn.ru

Производство: РФ, 283008, ДНР, г.о. Донецкий, г. Донецк, ул. Югославская, д. 5



Клапан импульсный ЭИ 83.20 М1

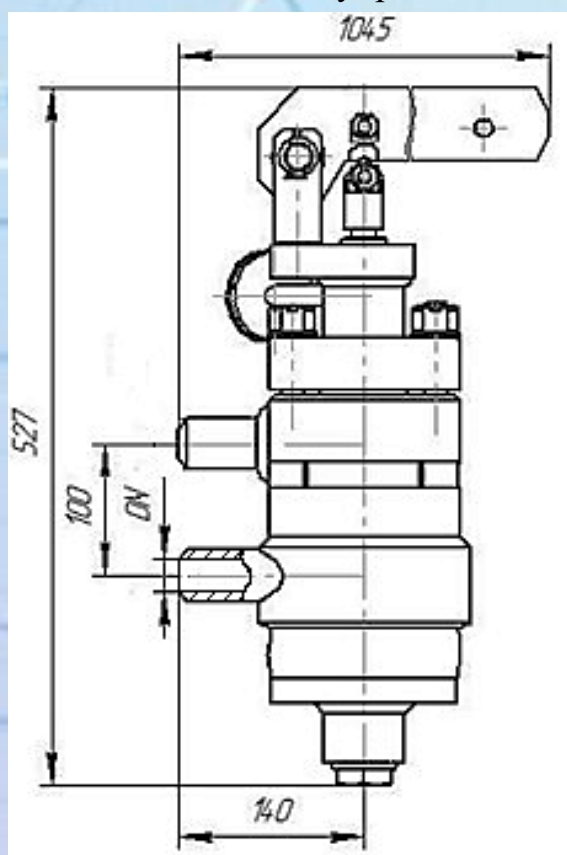
Назначение: подача управляющего импульса на ГПК.

Технические характеристики

Проход условный (размер номинальный) DN	20	
Рабочая среда	пар	
Рабочее давление P_p , МПа	13,7	25
Рабочая температура T_p , °C	560	545
Привод	электромагниты ЭМТ 20 – 2	
Материалы:	– корпус – седло, тарелка, шток	
	сталь 12Х1МФ, 15Х1М1Ф и пр. высоколегированные стали и сплавы с поверхностным упрочнением, карбонитрацией	
Уплотнения	ТРГ	
Ход запорного органа, мм	5	
Время полного открытия/закрытия, сек	до 0,2	
Максимальная площадь проходного сечения F_{max} , см ²	3,1	
Масса, кг	26,8	

Параметры
трубопроводов

$D_{Tr} \times S$, мм
32 x 5...8



Особенности конструкции: все элементы проточной части съёмные, чем обеспечивается возможность замены всех рабочих элементов (седло, затвор, шток и т.п.).

Расчётный срок эксплуатации – не менее 200 тыс. часов.

Клапаны эксплуатируются на Кураховской ТЭС, Луганской ТЭС, Славянской ТЭС.

ООО «КНПВП «Энергоинжиниринг», телефон +7-949-31-15-175.

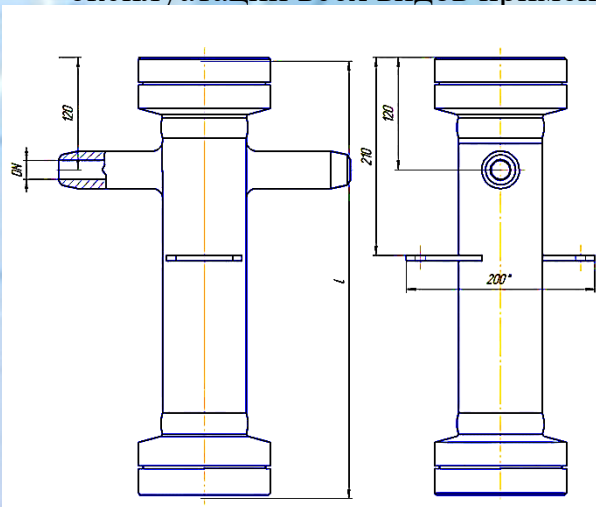
E-mail: knpvp.dn@mail.ru, www.ei-dn.ru

Производство: РФ, 283008, ДНР, г.о. Донецкий, г. Донецк, ул. Югославская, д. 5



Фильтры грубой очистки серии ЭИ 29

Назначение: очистка от механических включений (грат, окалина и т.п.) рабочей жидкости (питательная вода, паровой конденсат) в системах трубопроводов теплоэнергетических установок, с целью обеспечения нормальных условий эксплуатации всех видов применяемой арматуры и других устройств.

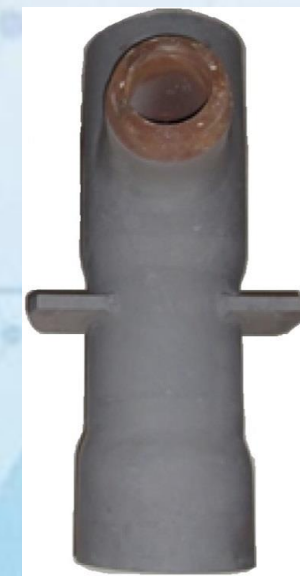


Технические характеристики

Обозначение	ЭИ 29.20	ЭИ 29.50	ЭИ 29.65	ЭИ 29.80	ЭИ 29.100
Проход условный (размер номинальный) DN	20	50	65	80	100
Рабочая среда	вода / питательная вода / конденсат				
Рабочее давление P_p , МПа	24,5 ... 37,3				
Рабочая температура T_p , °C	250 ... 280				
Тонкость фильтрации, мм	1 ± 0,1				
Материалы:					
– корпус	сталь 20, 16ГС и пр.				
– вставка, фильтрующий элемент	высоколегированные стали				
Уплотнения	ТРГ				
Пространственное положение трубопроводов в месте установки фильтра	горизонтальное / вертикальное				
Масса, кг	69	69	62,3	63	183

Параметры трубопроводов

$D_{тр} \times S$, мм
32 x 5...8
57 x 6...13
60 x 6...13
76 x 8...13
89 x 8...15
133 x 11...20



Фильтры эксплуатируются на ТЭС: Луганской, Старобешевской, Бурштынской, Зуевской, Ладыжинской.

ООО «КНПВП «Энергоинжиниринг», телефон +7-949-31-15-175.

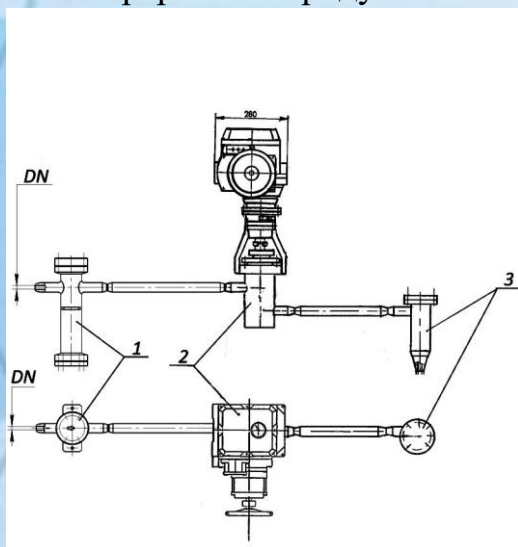
E-mail: knpvp.dn@mail.ru, www.ei-dn.ru

Производство: РФ, 283008, ДНР, г.о. Донецкий, г. Донецк, ул. Югославская, д. 5



Устройство непрерывной продувки ЭИ 71.20

Назначение: непрерывная продувка солевых отсеков верхнего барабана энергетических котлов барабанного типа.



Технические характеристики

Проход условный (размер номинальный) DN	20
Рабочая среда	засоленная вода
Рабочее давление P_p , МПа	20
Рабочая температура T_p , °C	350
Перепад давления (max), МПа	полный
Пространственное положение элементов	Любое
Масса, кг	112



1 – фильтр грубой очистки ЭИ 29.20;



2 – клапан регулирующий поворотной-торцевой



3 – патрон дроссельный ЭИ 71.20.01.

DN20 с эл.приводом ЭИ43.20M2Э-10

Устройства эксплуатируются на ТЭС: Кураховской, Луганской, Бурштынской, Добровторской.

ООО «КНПВП «Энергоинжиниринг», телефон +7-949-31-15-175.

E-mail: knpvp.dn@mail.ru, www.ei-dn.ru

Производство: РФ, 283008, ДНР, г.о. Донецкий, г. Донецк, ул. Югославская, д. 5

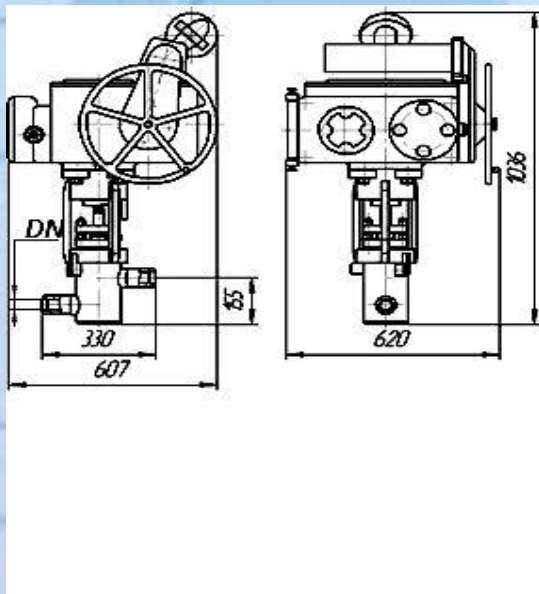


Клапан сбросной ЭИ 55.50 М2Э

Назначение: перекрытие потока рабочей среды в теплоэнергетических установок.

Применение: рециркуляция питательных насосов ТЭС, сброс воды при высоком давлении.

Технические характеристики

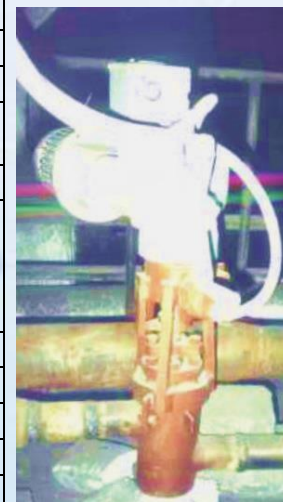


Параметры трубопроводов

$D_{Tr} \times S, \text{ мм}$
57 x 6...12
76 x 3,5...6

Проход условный (размер номинальный) DN	50; 65	
Рабочая среда	вода	
Рабочее давление P_p , МПа	24,5; 37,4	
Рабочая температура T_p , °C	250; 280	
Крутящий момент на шпинделе $M_{кр}$, Н·м	250	540
Привод	Электропривод НВ – 05 Б099.098 – 05М	Электропривод НВ – 05 Б099.100 – 05М
Мощность, кВт	1,7	3,2
Материалы:	<ul style="list-style-type: none"> – корпус – седло, плунжер, шток 	
Уплотнения	ТРГ	
Исполнение корпусов	Z – образное	
Ход затвора, мм	45	
Время полного открытия/закрытия, сек	14	18
Максимальная пропускная способность K_{v100} , т/ч ***	48,9	
Масса, кг	56	48

*** - согласно ТЗ заказчика



Особенности конструкции: клапан запорный, самоуплотняющийся при остывании после закрытия, со сменными элементами проточной части, защитой корпуса от размывания, имеет байонетное соединение «бугель – корпус». Расчётный срок эксплуатации 200 тыс. часов.

Клапаны эксплуатируются на Криворожской ТЭС.

ООО «КНПВП «Энергоинжиниринг», телефон +7-949-31-15-175.

E-mail: knpvp.dn@mail.ru, www.ei-dn.ru

Производство: РФ, 283008, ДНР, г.о. Донецкий, г. Донецк, ул. Югославская, д. 5

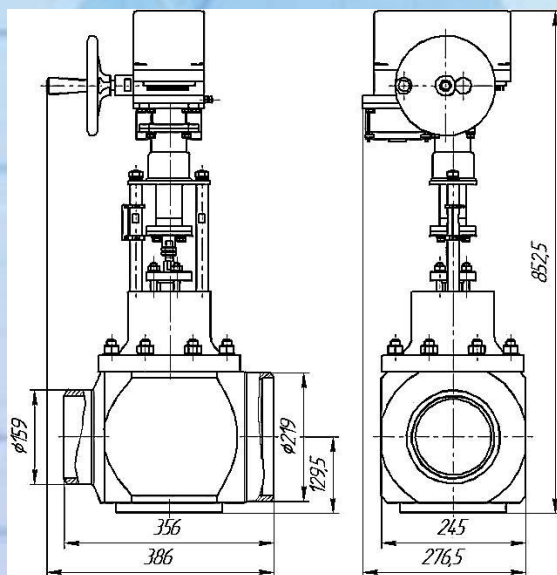


Клапан регулирующий серии ЭИ 96.150/200 КЭ

Назначение: регулирование параметров рабочей среды в теплоэнергетических установках.

Применение: управляемые регулирующие органы в линиях системы регенерации энергоблоков ТЭС (ПВД, ПНД, ПСВ, ДЭ и т. п.) и других теплосиловых установок.

Технические характеристики



Проход условный (размер номинальный) DN	150/200	
Рабочая среда	вода	пар
Рабочее давление P_p , МПа	2,5 / 4,0	
Рабочая температура T_p , °С	350 (510)	
Перепад давления (max), МПа	полный	
Максимальное тяговое усилие на штоке, Н	4820	4970
Привод	МЭП 6300-40/40	
Мощность, КВт	0,1	
Материалы:		
– корпус	Сталь 20, ХМФ;	
– клетка, плунжер, шток	Высоколегированные марки сталей и сплавов с применением термообработки, карбонитрации	
Уплотнения	ТРГ	
Исполнение корпусов	Проходное	
Хода поршня, мм	40	
Время полного открытия/закрытия, сек	40	
Максимальная площадь проходного сечения F_{max} , см ² ***	65	
Максимальная пропускная способность K_{v100} , т/ч ***	148	250
Масса, кг	108,7	

*** - согласно ТЗ заказчика



Особенности конструкции: клапан клетковый разгруженного типа, элементы проточной части – сменные, защитную сетку на клетке от попадания мех. частиц (грата). Ремонт производится без демонтажа клапана из трубопровода. Замена элементов проточной части (клетка–плунжер), производится на месте. Общий расчётный срок эксплуатации – 200 тыс. часов.

Клапаны эксплуатируются на Кураховской ТЭС.

ООО «КНПВП «Энергоинжиниринг», телефон +7-949-31-15-175.

E-mail: knpvp.dn@mail.ru, www.ei-dn.ru

Производство: РФ, 283008, ДНР, г.о. Донецкий, г. Донецк, ул. Югославская, д. 5



Клапан регулирующий ЭИ 96.150Э

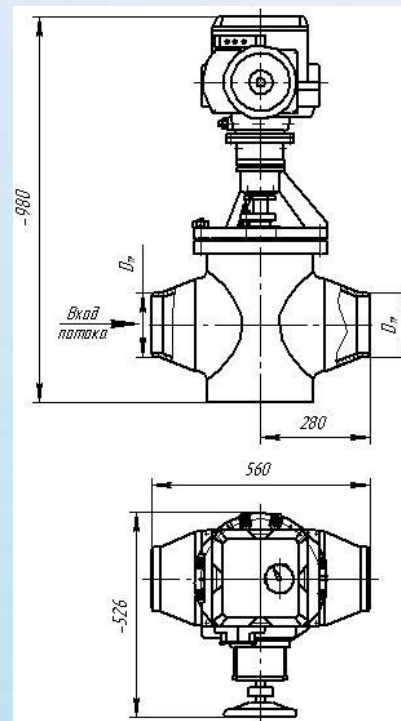
Назначение: клапан предназначен для регулирования расхода потока рабочей жидкости в системах трубопроводов

Применение: управляемые регулирующие органы на линиях системы регенерации энергоблоков (ПВД, ПНД, ПСВ, ДЭ

и т. п.)

ОСНОВНЫЕ ХАРАКТЕРИСТИКИ

Проход условный (размер номинальный) DN	150
Рабочая среда	вода, пар
Рабочее давление Pp, МПа	4
Рабочая температура Tr, °С	350
Максимальный перепад давления, МПа	4
Крутящий момент Mкр max, Н·м	250
Материал:	
- корпус	сталь 20, 12Х1МФ
- седло	сталь 12Х18Н10Т + наплавка, титановый сплав
- золотник	сталь 12Х18Н10Т + наплавка, титановый сплав
-шпиндель	сталь 14Х17Н2
Уплотнения:	ТРГ
Исполнение корпуса	проходной
Угол поворота шпинделя, град	90
Привод	МЭО



Особенности конструкции: сменные элементы проточной части, защита корпуса от размывания, резьбового узла «шпиндель – гайка» от попадания пыли и грязи, имеет байонетное соединение «бугель – корпус». Общий срок эксплуатации – не менее 200 тыс. часов.

Срок непрерывной эксплуатации до замены:

- сальников 4 – 7 лет;
- седла – золотника 3 – 5 лет.

ООО «КНПВП «Энергоинжиниринг», телефон +7-949-31-15-175.

E-mail: knvpv.dn@mail.ru, www.ei-dn.ru

Производство: РФ, 283008, ДНР, г.о. Донецкий, г. Донецк, ул. Югославская, д. 5



Клапан регулирующий ЭИ 96.200Э

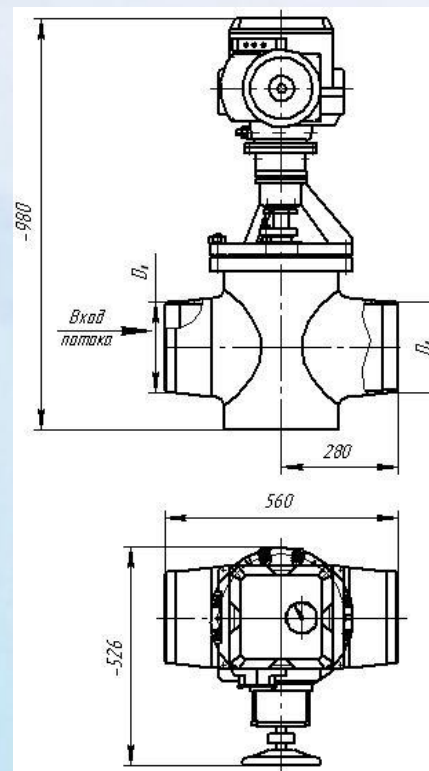
Назначение: клапан предназначен для регулирования расхода потока рабочей жидкости в системах трубопроводов

Применение: управляемые регулирующие органы на линиях системы регенерации энергоблоков (ПВД, ПНД, ПСВ, ДЭ

и т. п.)

ОСНОВНЫЕ ХАРАКТЕРИСТИКИ

Проход условный (размер номинальный) DN	200
Рабочая среда	вода, пар
Рабочее давление Pp, МПа	4
Рабочая температура Tr, °С	350
Максимальный перепад давления, МПа	4
Крутящий момент Mкр max, Н·м	250
Материал:	
- корпус	сталь 20, 12Х1МФ
- седло	сталь 12Х18Н10Т + наплавка, титановый сплав
- золотник	сталь 12Х18Н10Т + наплавка, титановый сплав
-шпindelь	сталь 14Х17Н2
Уплотнения:	ТРГ
Исполнение корпуса	проходной
Угол поворота шпинделя, град	90
Привод	МЭО



Особенности конструкции: клапан со сменными элементами проточной части, не подвержен заклиниванию при попадании мех. частиц (грата), имеет устройство предотвращения гидроударов, кавитации и вибрации за клапаном. Привод – встроенный или отдельностоящий.

Ремонт производится без демонтажа клапана из трубопровода путем замены элементов проточной части (седло, золотник, сальник). Общий срок эксплуатации – не менее 200 тыс. часов.

Срок непрерывной эксплуатации до замены:

- сальников 3 – 5 лет;
- седла – золотника 3 – 5 лет.

ООО «КНПВП «Энергоинжиниринг», телефон +7-949-31-15-175.

E-mail: knpvp.dn@mail.ru, www.ei-dn.ru

Производство: РФ, 283008, ДНР, г.о. Донецкий, г. Донецк, ул. Югославская, д. 5



Клапаны регулирующие серии ЭИ 37 Э

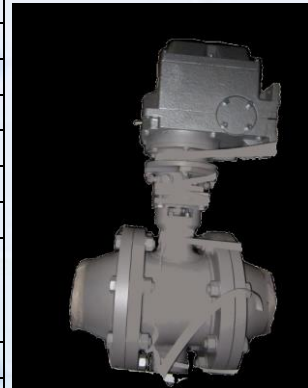
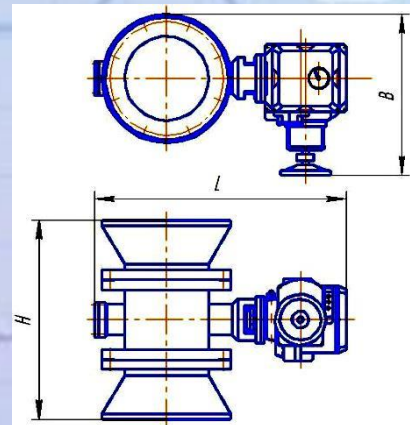
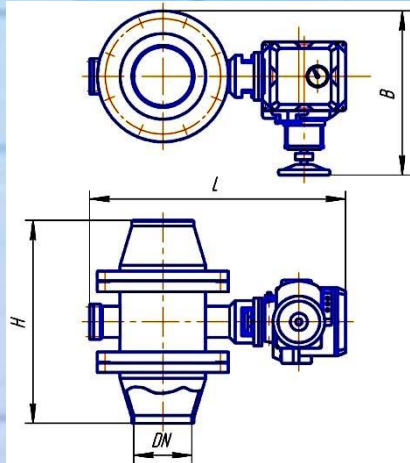
Назначение: регулирование потока газа в системе подачи топлива.

DN	150	200	250	300	400
H	519	210	192	480	960
L	719				1057
B	415	335	240	415	565

Технические характеристики

Проход условный (размер номинальный)	150	200	250	300	400
Рабочая среда	газ природный				
Рабочее давление P_p , МПа	1				
Рабочая температура T_p , °C	- 30 ... + 100				
Перепад давления (max), МПа	1				
Крутящий момент на шпинделе, Н·м	167	196	202	215	230
Привод	МЭО 250/25-0,25				
Потребляемая мощность, кВт	0,25				
Материалы:					
– корпус	сталь 20,				
– диск, обтекатель	сталь 20.				
Уплотнения	ТРГ				
Максимальная площадь проходного сечения F_{max} , см ² ***	170	300	480	700	1200
Максимальная пропускная способность K_{v100} , т/ч ***	440	680	960	1700	3100
Исполнение корпусов	проходное				
Срок эксплуатации до замены, мес.:					
– уплотнительных элементов	18 – 48				
Масса, кг	108	157	236	280	339

*** - согласно ТЗ заказчика



Клапаны эксплуатируются на ТЭС: Бурштынской.

ООО «КНПВП «Энергоинжиниринг», телефон +7-949-31-15-175.

E-mail: knpvp.dn@mail.ru, www.ei-dn.ru

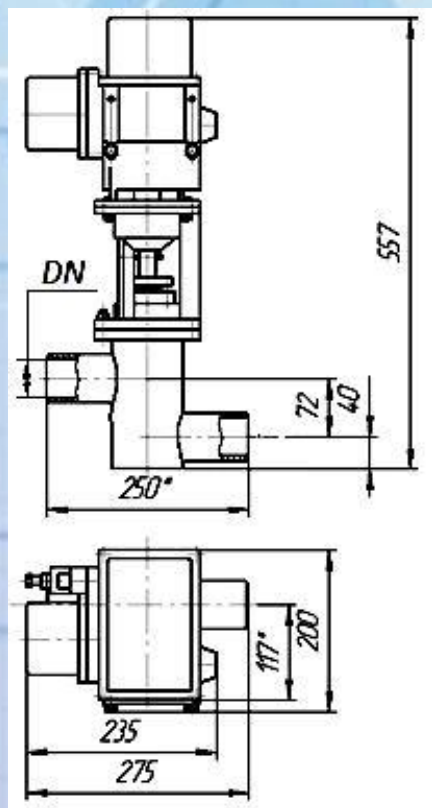
Производство: РФ, 283008, ДНР, г.о. Донецкий, г. Донецк, ул. Югославская, д. 5



Клапан регулирующий ЭИ 70.50 МЭ

Назначение: регулирование расхода жидкой среды (кислоты, щёлочи, хим. очищенной воды).

Применение: регулирование уровня в испарителе, подачи кислоты, щёлочи на ХВО и т.п.



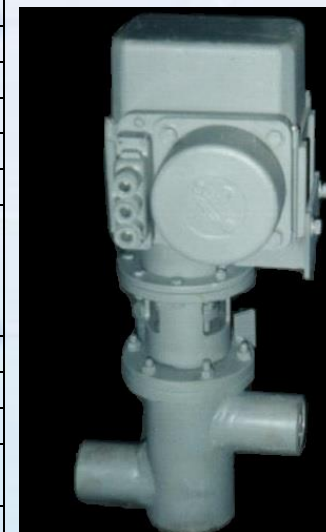
Параметры трубопроводов

$D_{Tr} \times S$, мм
60 x 6

Особенности конструкции: клапан со встроенным электроприводом типа МЭО и сменными элементами проточной части, не подвержен заклиниванию и заиливанию. Ремонт производится без демонтажа клапана из трубопровода путем замены элементов проточной части. Расчётный срок эксплуатации – не менее 200 тыс. часов.

Технические характеристики

Проход условный (размер номинальный) DN	50
Рабочая среда	жидкость
Агрессивность, рН	4 – 11
Рабочее давление P_p , МПа	1,6
Рабочая температура T_p , °C	90
Перепад давления (max), МПа	полный
Привод	МЭП 6300-40-40У-14У
Материалы:	
– корпус	сталь 12Х18Н10Т
– клетка, затвор	высоколегированные стали и сплавы с поверхностным упрочнением, карбонитрацией
Уплотнения	ТРГ
Исполнение корпусов	Z – образное
Время полного открытия/закрытия, сек	25
Максимальная площадь проходного сечения F_{max} , см ²	согласно ТЗ заказчика
Максимальная пропускная способность K_{v100} , т/ч	согласно ТЗ заказчика
Масса, кг	40



ООО «КНПВП «Энергоинжиниринг», телефон +7-949-31-15-175.

E-mail: knpvp.dn@mail.ru, www.ei-dn.ru

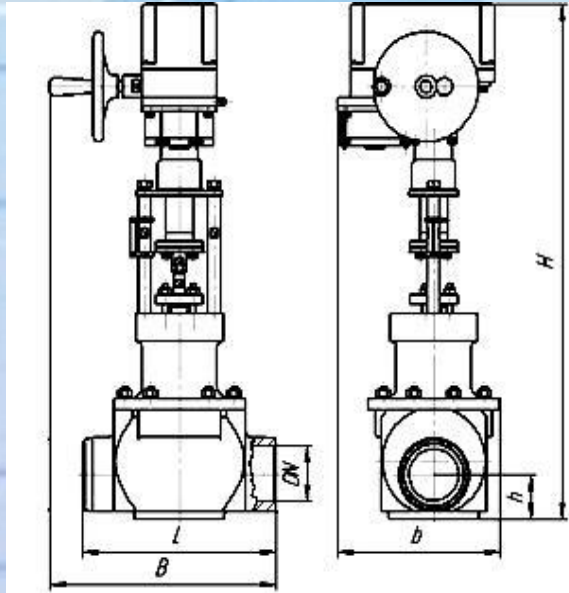
Производство: РФ, 283008, ДНР, г.о. Донецкий, г. Донецк, ул. Югославская, д. 5

Клапаны регулирующие ЭИ 25.50КЭ, ЭИ 25.50-11 КЭ

Назначение: регулирование параметров рабочей среды в теплоэнергетических установках.

Применение: управляемые регулирующие органы в линиях системы регенерации энергоблоков ТЭС, ТЭЦ (ПВД, ПНД, ПСВ, ДЭ и т.п.) и других теплосиловых установок.

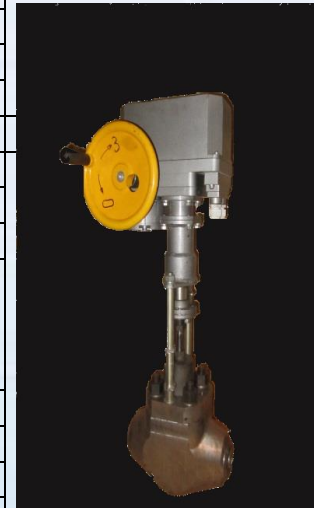
Технические характеристики



DN	B	b	L	H	h
50	338	160	260	753	54

Проход условный (размер номинальный) DN	50	
Рабочая среда	вода	пар
Рабочее давление P_p , МПа	6,3	13,7
Рабочая температура T_p , °C	350	560
Перепад давления (max), МПа	полный	
Максимальное тяговое усилие на штоке, Н	4000	4400
Привод	МЭП 6300-40/40	
Мощность, КВт	0,1	
Материалы:	Сталь 20, ХМФ;	
– корпус	высоколегированные марки сталей и сплавов с	
– клетка, плунжер, шток	применением термообработки, карбонитрацией	
Уплотнения	ТРГ	
Исполнение корпусов	проходное	
Хода поршня, мм**	40	
Время полного открытия/закрытия, сек**	40	
Максимальная площадь проходного сечения F_{max} , см ² ***	5,7	5,7
Максимальная пропускная способность для жидкости K_{v100} , т/ч ***	28	48
Масса, кг	48,5	

*** - согласно ТЗ заказчика



Особенности конструкции: клапан имеет сменные элементы проточной части, затвор клеточного типа с разгруженным плунжером, защитную сетку на клетке от попадания мех. частиц. Элементы проточной части имеют поверхностное упрочнение (карбонитрацию). Встроенный электропривод типа МЭП. Ремонт производится без демонтажа клапана из трубопровода путем замены затвора («клетка – плунжер», уплотнительные элементы). Расчётный срок эксплуатации – 200 тыс. часов.

ООО «КНПВП «Энергоинжиниринг», телефон +7-949-31-15-175.

E-mail: knpvp.dn@mail.ru, www.ei-dn.ru

Производство: РФ, 283008, ДНР, г.о. Донецкий, г. Донецк, ул. Югославская, д. 5



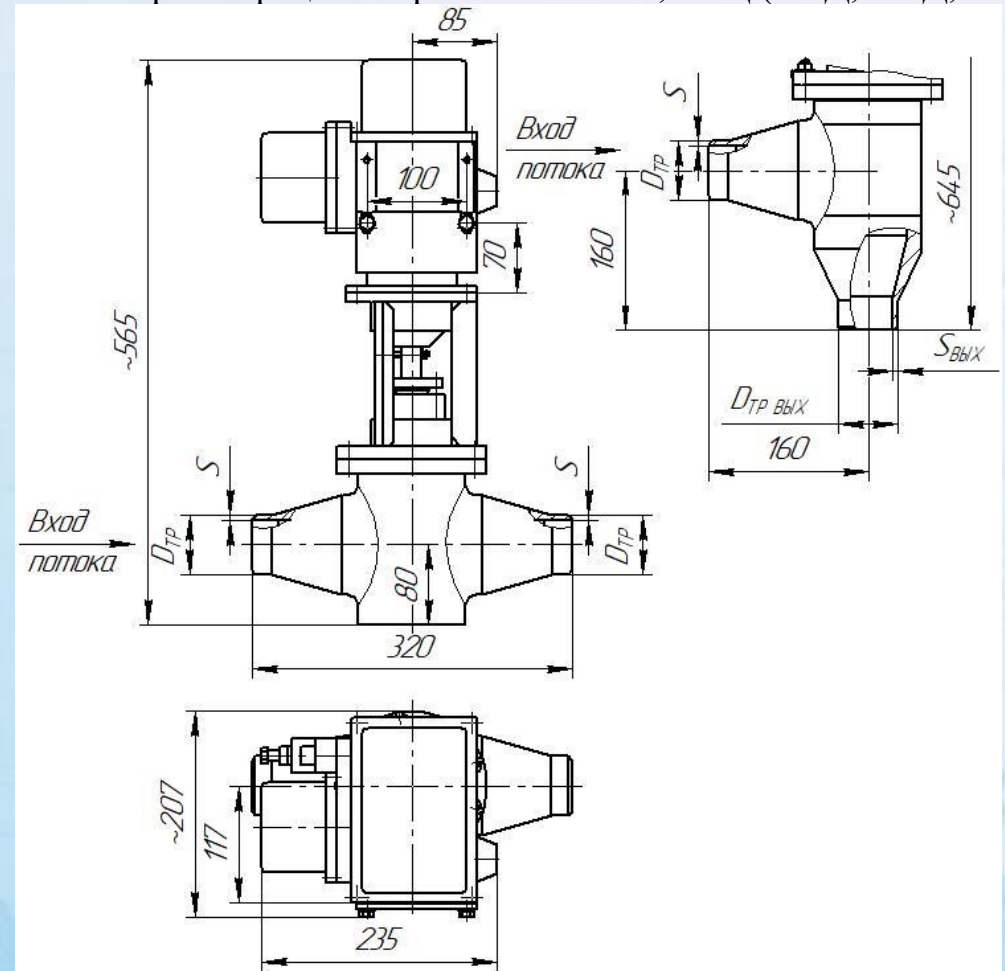
Клапан регулирующий ЭИ 25.50Э

Назначение: регулирование параметров рабочей среды в теплоэнергетических установках.

Применение: управляемые регулирующие органы в линиях системы регенерации энергоблоков ТЭС, ТЭЦ (ПВД, ПНД, ПСВ, ДЭ и т.п.) и других теплосиловых установок.

ОСНОВНЫЕ ХАРАКТЕРИСТИКИ

Проход условный (размер номинальный) DN	50
Рабочая среда	вода
Рабочее давление Pp, МПа	6,3
Максимальный перепад давления, Мпа	6,0
Рабочая температура Tr, °С	350
Крутящий момент Mкр max, Н·м	40
Материал:	
- корпус	сталь 20, 12X18Н10Т
- седло	сталь 12X18Н10Т + наплавка, титановый сплав
- золотник	сталь 12X18Н10Т + наплавка, титановый сплав
-шпindelь	сталь 14X17Н2
Уплотнения:	ТРГ
Исполнение корпуса	проходной/угловой
Угол поворота шпинделя, град	90
Привод	МЭО



Особенности конструкции: клапан со сменными элементами проточной части, не подвержен заклиниванию при попадании мех. частиц (грата), имеет устройство предотвращения гидроударов, кавитации и вибрации за клапаном. Привод – встроенный или отдельностоящий.

Ремонт производится без демонтажа клапана из трубопровода путем замены элементов проточной части (седло, золотник, сальник). Общий срок эксплуатации – не менее 200 тыс. часов.

Срок непрерывной эксплуатации до замены: – сальников 3 – 5 лет; – седла – золотника 3 – 5 лет

ООО «КНПВП «Энергоинжиниринг», телефон +7-949-31-15-175.

E-mail: knpvp.dn@mail.ru, www.ei-dn.ru

Производство: РФ, 283008, ДНР, г.о. Донецкий, г. Донецк, ул. Югославская, д. 5



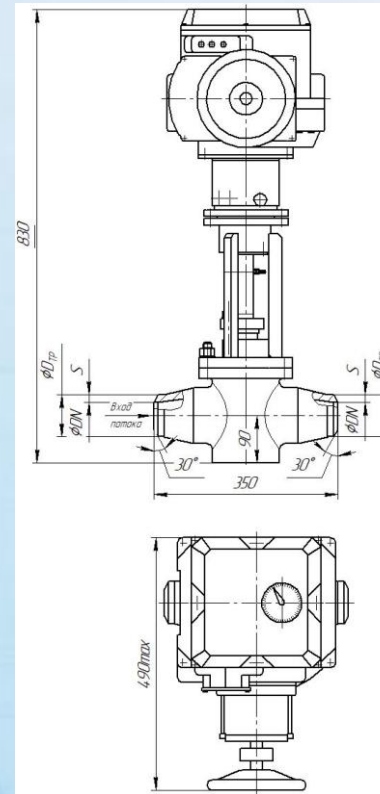
Клапан регулирующий ЭИ 25.50Э-11

Назначение: регулирование параметров рабочей среды в теплоэнергетических установках.

Применение: управляемые регулирующие органы в линиях системы регенерации энергоблоков ТЭС, ТЭЦ (ПВД, ПНД, ПСВ, ДЭ и т.п.) и других теплосиловых установок.

ОСНОВНЫЕ ХАРАКТЕРИСТИКИ

Проход условный (размер номинальный) DN	50
Рабочая среда	пар
Рабочее давление Pp, МПа	13,7
Максимальный перепад давления, Мпа	13,0
Рабочая температура Tr, °С	560
Крутящий момент Mкр max, Н·м	250
Материал:	
- корпус	12X18Н10Т
- седло	сталь 12X18Н10Т + наплавка, титановый сплав
- золотник	сталь 12X18Н10Т + наплавка, титановый сплав
-шпindelь	сталь 14X17Н2
Уплотнения:	ТРГ
Исполнение корпуса	проходной
Угол поворота шпинделя, град	90
Привод	МЭО



Особенности конструкции: клапан со сменными элементами проточной части, не подвержен заклиниванию при попадании мех. частиц (грата), имеет устройство предотвращения гидроударов, кавитации и вибрации за клапаном. Привод – встроенный или отдельностоящий.

Ремонт производится без демонтажа клапана из трубопровода путем замены элементов проточной части (седло, золотник, сальник). Общий срок эксплуатации – не менее 200 тыс. часов.

Срок непрерывной эксплуатации до замены:

- сальников 3 – 5 лет;
- седла – золотника 3 – 5 лет

ООО «КНПВП «Энергоинжиниринг», телефон +7-949-31-15-175.

E-mail: knpvp.dn@mail.ru, www.ei-dn.ru

Производство: РФ, 283008, ДНР, г.о. Донецкий, г. Донецк, ул. Югославская, д. 5



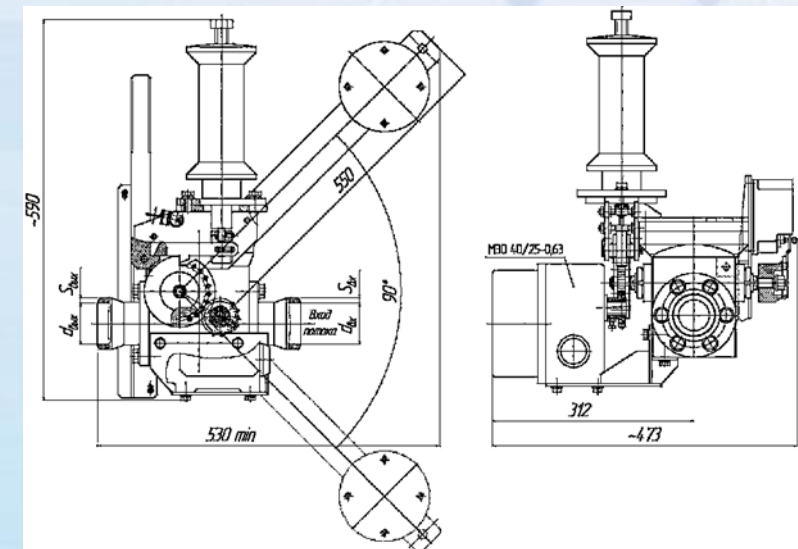
Клапан быстродействующий отсечной мазутный с автовзведением ЭИ 99.50

Назначение: клапан предназначен для применения в качестве устройства безопасности в системах подачи мазута к горелкам котлов теплоэнергетических установок с целью обеспечения их безопасной работы.

Применение: в схемах топливоподачи теплоэнергетических установок.

Технические характеристики

Проход условный (размер номинальный) DN	50
Рабочая среда	мазут топочный
Температура рабочей среды, °С	250
Максимальное рабочее давление, МПа	4,0
Продолжительность срабатывания при закрытии, с	1 ... 1,6
Привод срабатывания на закрытие	Электромагнит ЭМТ 20-1 U - 220В, N=300Вт
Установленная мощность N , кВт	0,22
Механизм взведения	МЭО 40/25-0,63
Время взведения, с	40
Материал:	
- корпус	сталь 20
- крышка	сталь 20
- затвор	сталь 12X18Н10Т
- седло	сталь 12X18Н10Т
- вал	сталь 20X13
Масса, кг	80



Трубопровод		Корпус			
Вход	Выход	Вход	Выход	Вход	Выход
Q, x S, мм	Q, x S, мм	d _н , мм	S _н , мм	d _{вн} , мм	S _{вн} , мм
φ76x6	φ76x6	φ64	8	φ64	8
φ76x8	φ76x8	φ60	10	φ60	10
φ60x6	φ60x6	φ48	6	φ48	6

Особенности конструкции: клапан быстродействующий отсечной мазутный с уплотнениями из терморасширенного графита. Расчётный срок эксплуатации – 200 тыс. часов. Клапаны эксплуатируются на ТЭС: Луганской.

ООО «КНПВП «Энергоинжиниринг», телефон +7-949-31-15-175.

E-mail: knpvp.dn@mail.ru, www.ei-dn.ru

Производство: РФ, 283008, ДНР, г.о. Донецкий, г. Донецк, ул. Югославская, д. 5

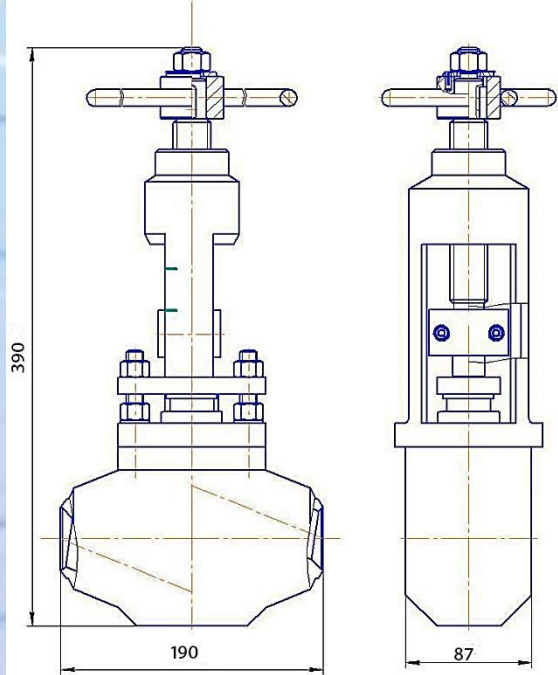


Клапан запорный ЭИ 77.20 К, ЭИ 77.32К

Назначение: перекрытия движения потока рабочей среды в трубопроводах теплоэнергетических установках.

Применение: запорная арматура на трубопроводах.

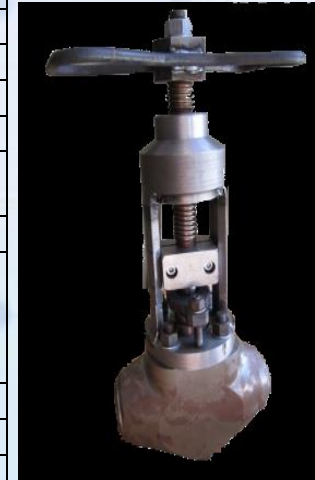
Технические характеристики



Параметры трубопроводов

$D_{Tp} \times S$, мм
32 x 5 ... 6

Проход условный (размер номинальный)	
Рабочая среда	питательная вода
Рабочее давление P_p , МПа	24,5
Рабочая температура T_p , °C	250
Перепад давления (max), МПа	полный
Крутящий момент на шпинделе при закрытии затвора, Н·м	250
Привод	Ручной
Материалы:	сталь 20
– корпус	высоколегированные стали и сплавы с поверхностным упрочнением, карбонитрацией
– седло, золотник, шпиндель	
Уплотнения	ТРГ
Исполнение корпусов	проходное
Максимальная площадь проходного сечения F_{max} , см ²	16
Масса, кг	15



Особенности конструкции: клапан имеет сменные элементы проточной части. Привод ручной. Ремонт производится без демонтажа клапана из трубопровода путем замены элементов проточной части. Расчётный срок эксплуатации – 200 тыс. часов.

ООО «КНПВП «Энергоинжиниринг», телефон +7-949-31-15-175.

E-mail: knpvp.dn@mail.ru, www.ei-dn.ru

Производство: РФ, 283008, ДНР, г.о. Донецкий, г. Донецк, ул. Югославская, д. 5

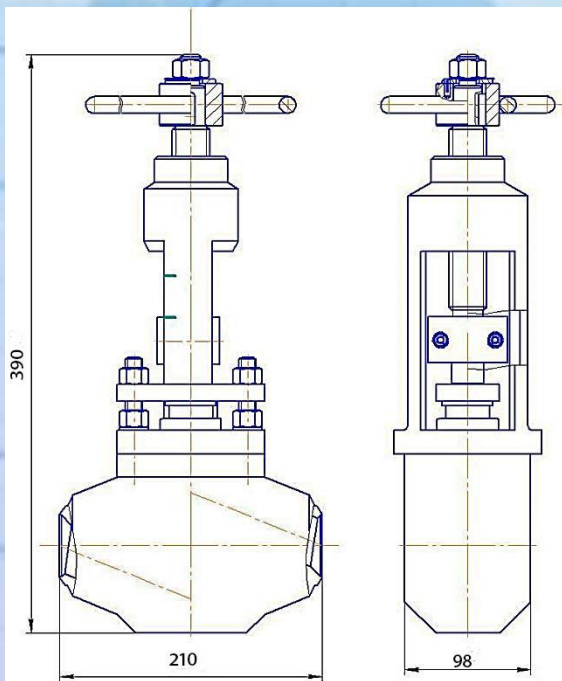


Клапан запорный ЭИ 77.40 К

Назначение: перекрытия движения потока рабочей среды в трубопроводах теплоэнергетических установках.

Применение: запорная арматура на трубопроводах.

Технические характеристики



Проход условный (размер номинальный)	40
Рабочая среда	питательная вода
Рабочее давление P_p , МПа	24,5
Рабочая температура T_p , °C	250
Перепад давления (тах), МПа	полный
Крутящий момент на шпинделе при закрытии затвора, Н·м	250
Привод	Ручной
Материалы:	
– корпус	сталь 20
– седло, золотник, шпиндель	высоколегированные стали и сплавы с поверхностным упрочнением, карбонитрацией
Уплотнения	ТРГ
Исполнение корпусов	проходное
Максимальная площадь проходного сечения F_{max} , см ²	16
Масса, кг	15



Параметры трубопроводов

$D_{тр} \times S$, мм
60 x 3,5
60 x 4...11

ООО «КНПВП «Энергоинжиниринг», телефон +7-949-31-15-175.

E-mail: knpvp.dn@mail.ru, www.ei-dn.ru

Производство: РФ, 283008, ДНР, г.о. Донецкий, г. Донецк, ул. Югославская, д. 5



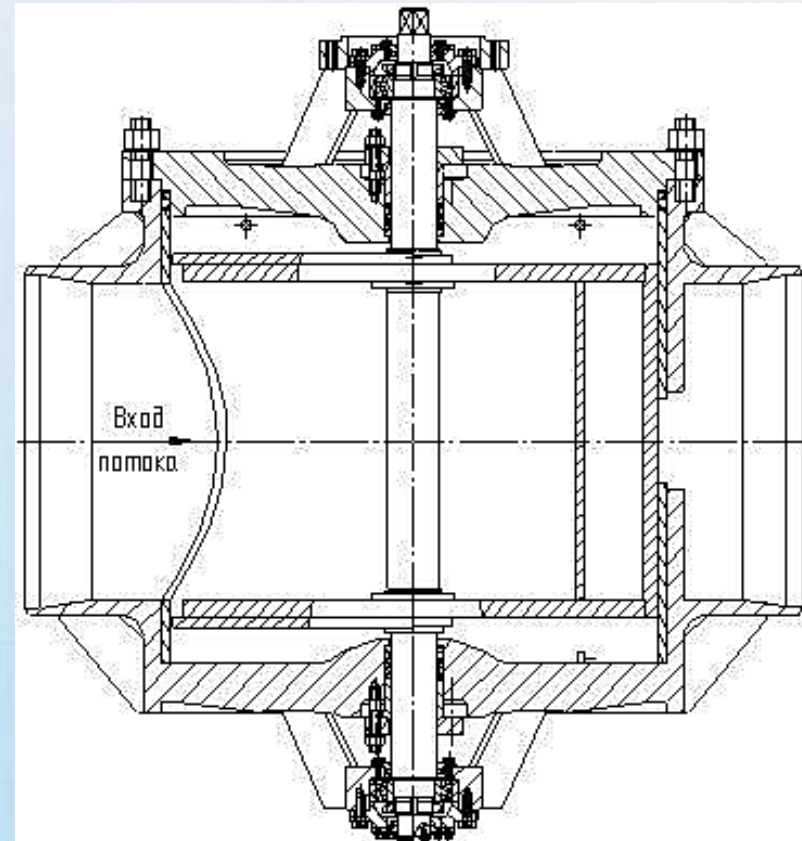
Клапан регулирующий ЭИ 92.400 Э (Лист 1)

Назначение: регулирование параметров потока рабочей среды в системах технологических трубопроводов (байпас ПП).

Применение: клапан регулирования температуры пром. перегрева пара.

Технические характеристики

Рабочая среда	пар	
Рабочее давление, МПа	4,0	
Рабочая температура, °С	350	
Проход условный (размер номинальный) DN	400	
Пределы регулирования, %	5...95	
Максимальный перепад давления, МПа	полный	
Максимальный крутящий момент, Н·м	250	
Площадь проходного сечения седла, дм ²	- выход 1	9,45
	- выход 2	4,17
Тип привода	МЭО 250/25-0,25	
Масса, кг	1014	



Особенности конструкции: клапан регулирующий со сменными элементами проточной части. Электропривод – встроенный. Ремонт производится без демонтажа клапана из трубопровода путем замены элементов проточной части (затвор, уплотнительные элементы). Общий срок эксплуатации – 200 тыс. часов.

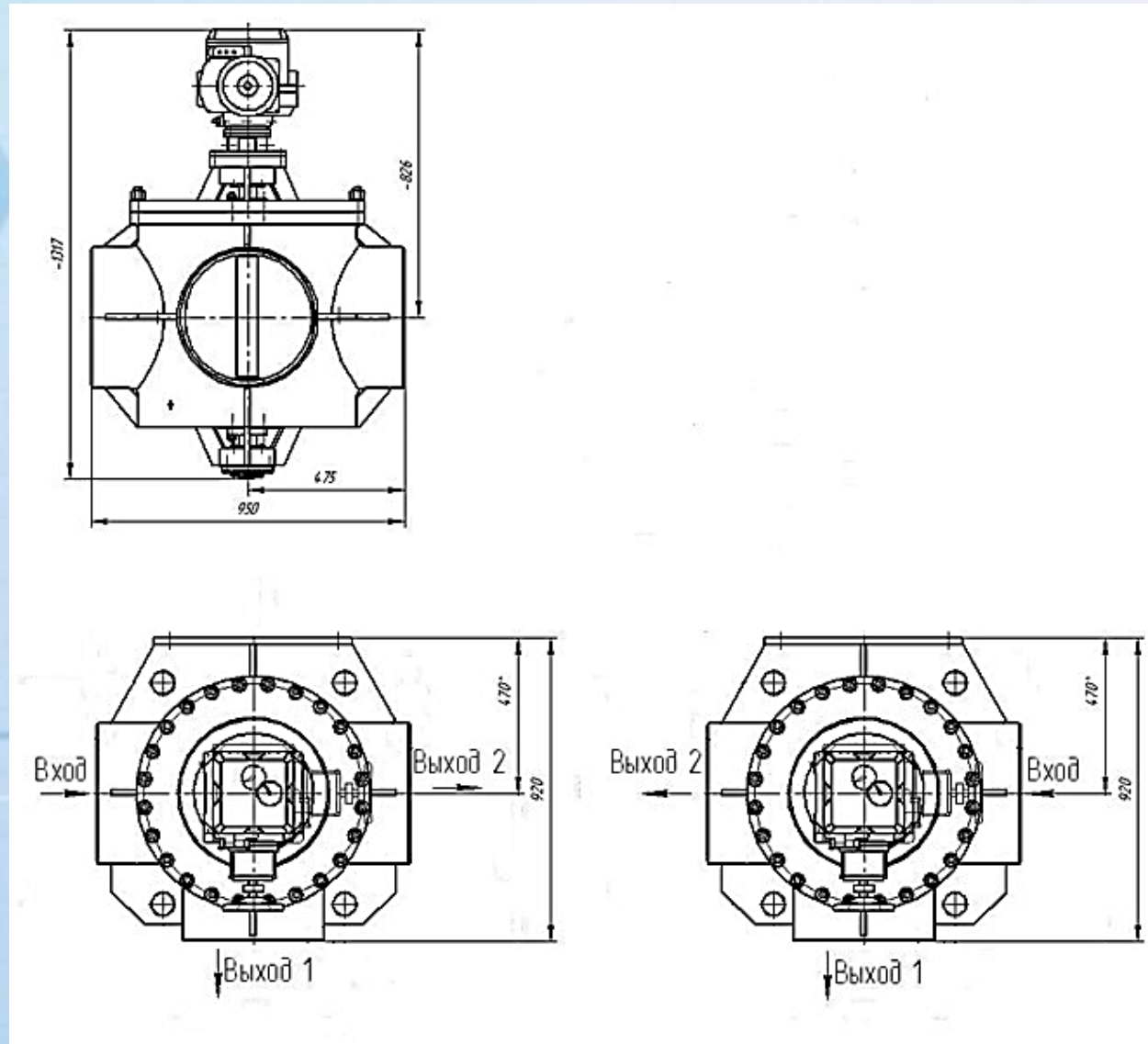
Клапаны эксплуатируются на Бурштынской ТЭС.

ООО «КНПВП «Энергоинжиниринг», телефон +7-949-31-15-175.

E-mail: knvpv.dn@mail.ru, www.ei-dn.ru

Производство: РФ, 283008, ДНР, г.о. Донецкий, г. Донецк, ул. Югославская, д. 5



Клапан регулирующий ЭИ 92.400Э (лист 2)

ООО «КНПВП «Энергоинжиниринг», телефон +7-949-31-15-175.

E-mail: knrvp.dn@mail.ru, www.ei-dn.ru

Производство: РФ, 283008, ДНР, г.о. Донецкий, г. Донецк, ул. Югославская, д. 5



Клапан трёхпоточный регулирующий ЭИ 68.300 М

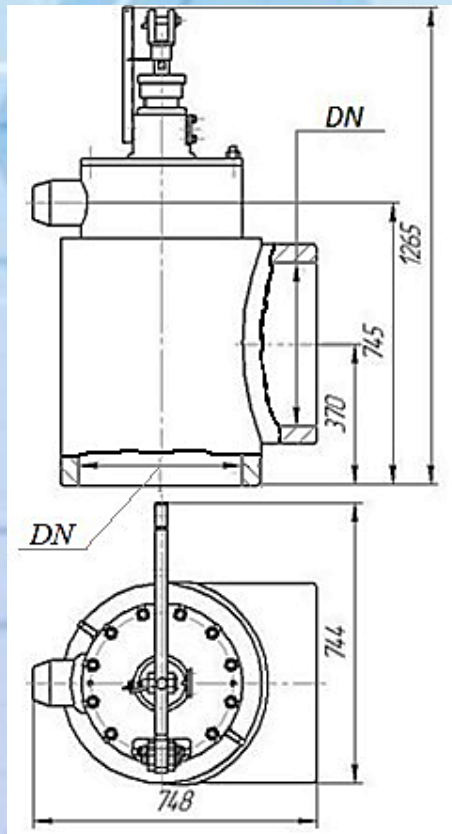
Назначение: регулирование параметров пара в теплоэнергетических установках.

Применение: регулирующий орган подачи пара на концевые уплотнения паровых турбин.

Технические характеристики

Проход условный (размер номинальный) DN	300
Рабочая среда	пар
Рабочее давление P_p , МПа	1,4
Рабочая температура T_p , °C	440
Перепад давления (max), МПа	полный
Привод	МЭО 630/25-0,25
Мощность, КВт	0,2
Материалы:	
– корпус	сталь 12Х1МФ, 15Х1М1Ф и пр.
– седло, шток, поршень	высоколегированные стали и сплавы с поверхностным упрочнением, карбонитрацией
Уплотнения	ТРГ
Исполнение корпусов	угловое
Ход запорного органа, мм	130
Время полного открытия/закрытия, сек ***	расчётн./по ТЗ
Максимальная площадь проходного сечения F_{max} , см ² ***	228
Максимальная пропускная способность K_{v100} , т/ч ***	расчётн./по ТЗ
Масса, кг	408

*** - согласно ТЗ заказчика



Параметры трубопроводов

$D_{Tr} \times S$, мм
90 x 5
530 x 11
530 x 12



Особенности конструкции: клапан трёхпоточный со сменными элементами проточной части; уплотнения из терморасширенного графита.

Привод типа МЭО, отдельно стоящий.

Клапаны эксплуатируются на Кураховской ТЭС.

ООО «КНПВП «Энергоинжиниринг», телефон +7-949-31-15-175.

E-mail: knpvp.dn@mail.ru, www.ei-dn.ru

Производство: РФ, 283008, ДНР, г.о. Донецкий, г. Донецк, ул. Югославская, д. 5



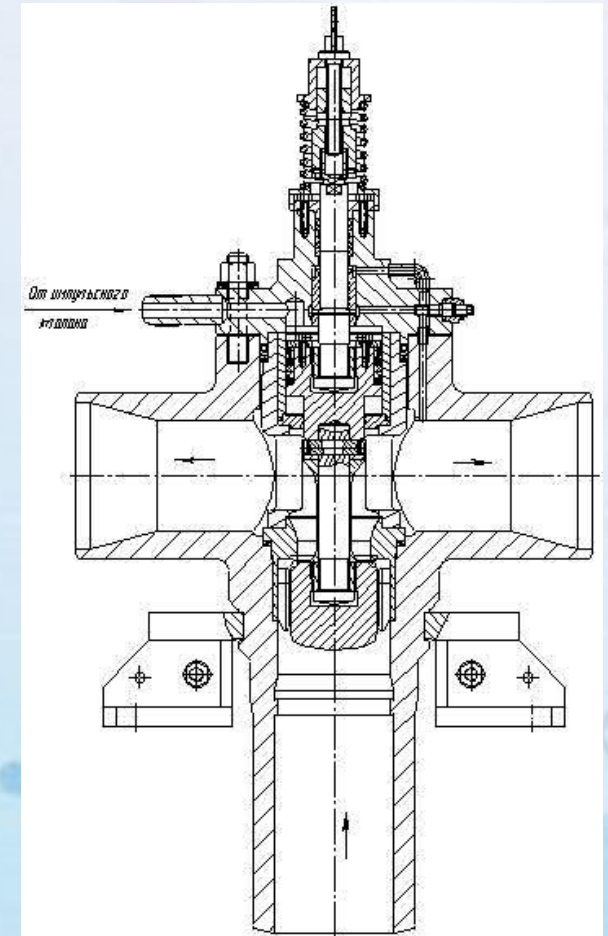
Клапан главный предохранительный ЭИ 100.150/150 (Лист 1)

Назначение: обеспечение безопасной работы котла.

Применение: в качестве главного предохранительного клапана котлов энергоблоков различной мощности.

Технические характеристики

Проход условный (размер номинальный) DN	150/150
Рабочая среда	перегретый водяной пар
Температура рабочей среды, °С	540
Максимальное рабочее давление, МПа	9,8
Давление срабатывания, МПа	10,7
Минимальное давление импульса управления, МПа	8,5
Коэффициент расхода	0,5
Расход пара при рабочих параметрах K_{v100} , т/ч	120
Минимальная площадь проходного сечения седла, мм ²	6190
Материал:	
- корпус	сталь 12Х1МФ
- затвор	12Х1МФ + наплавка
- седло	12Х18Н10Т + наплавка
- штока	сталь 12Х18Н10Т
Масса, кг	438



Особенности конструкции: все элементы проточной части съёмные, чем обеспечивается возможность их замены без демонтажа корпуса клапана из паропровода.

Общий срок эксплуатации – 200 тыс. часов.

Клапаны эксплуатируются на Добротворской ТЭС.

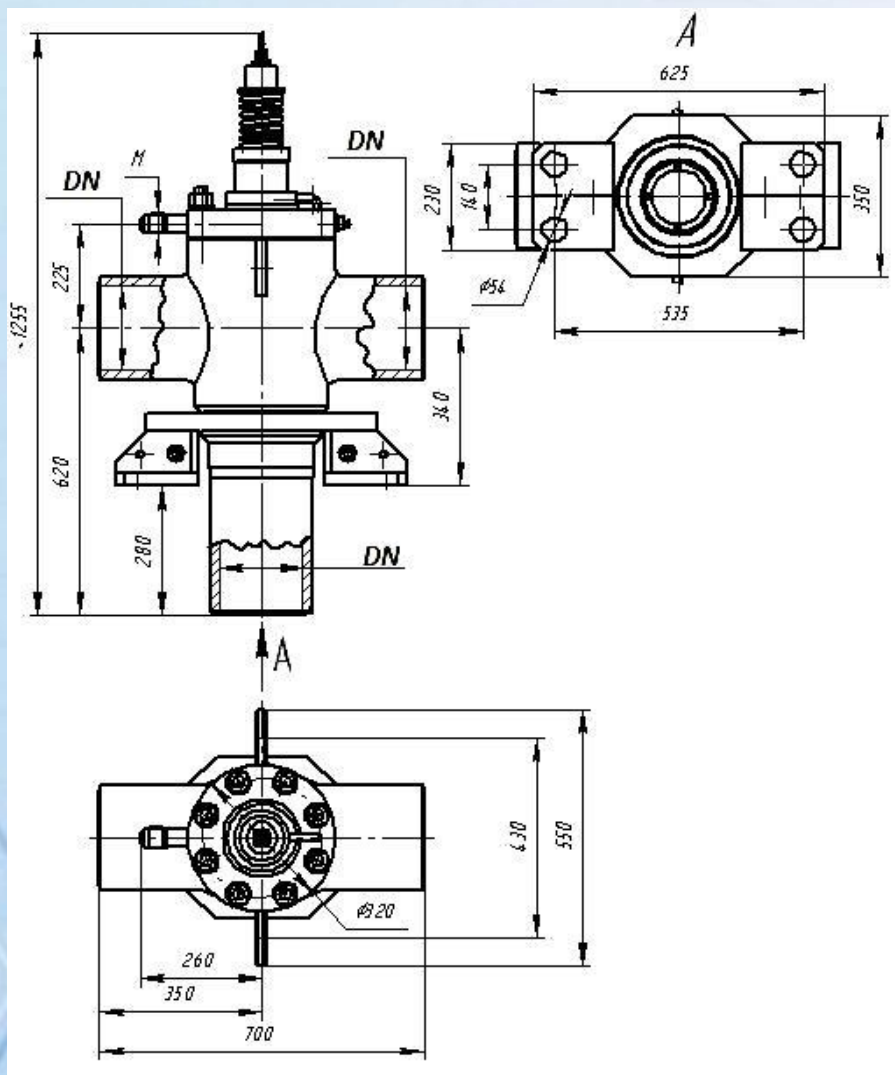
ООО «КНПВП «Энергоинжиниринг», телефон +7-949-31-15-175.

E-mail: knpvp.dn@mail.ru, www.ei-dn.ru

Производство: РФ, 283008, ДНР, г.о. Донецкий, г. Донецк, ул. Югославская, д. 5



Клапан главный предохранительный ЭИ 100.150/150 (Лист 2)



ООО «КНВП «Энергоинжиниринг», телефон +7-949-31-15-175.

E-mail: knvpv.dn@mail.ru, www.ei-dn.ru

Производство: РФ, 283008, ДНР, г.о. Донецкий, г. Донецк, ул. Югославская, д. 5



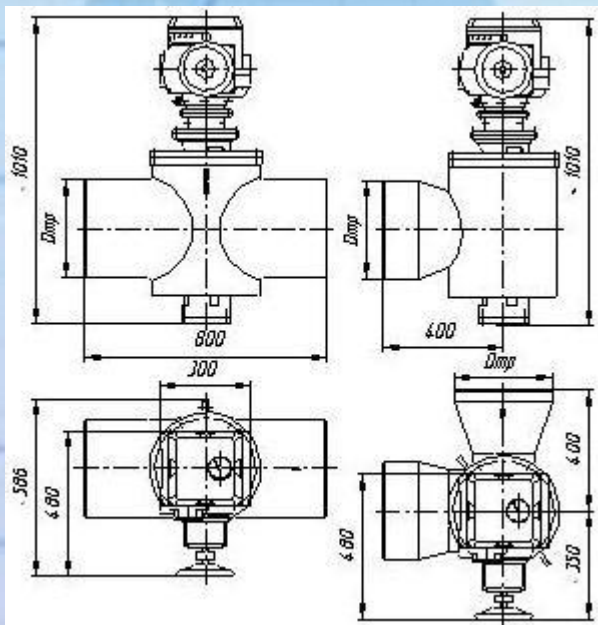
Клапан регулирующий ЭИ 65.300Э

Назначение: регулирование параметров потока рабочей среды в системах технологических трубопроводов.

Применение: применяется в качестве регулятора уровня в ПВД, ПНД и т.д.

ОСНОВНЫЕ ХАРАКТЕРИСТИКИ

Проход условный (размер номинальный) DN	300
Рабочее давление Pp, МПа	4,0
Рабочая температура Tr, °С	150
Перепад давления (max), МПа	4,0
Крутящий момент Mкр, Нм	160
Материал:	
– корпус	сталь 20
– седло	сталь 12Х18Н10Т + наплавка
– затвор	сталь 12Х18Н10Т + наплавка
– вал	сталь 14Х17Н2
Уплотнения	ТРГ
Угол поворота шпинделя, град	90
Привод	МЭО



Особенности конструкции: клапан регулирующий со сменными элементами проточной части. Привод – встроенный. Ремонт производится без демонтажа клапана из трубопровода путем замены элементов проточной части (седло, затвор, сальник). Общий срок эксплуатации – не менее 200 тыс. часов.

Срок непрерывной эксплуатации до замены:

- сальников 3 – 5 лет;
- седла – золотника 3 – 5 лет.

Предприятие может разработать и изготовить арматуру других типов и на другие параметры, выполнить работы по восстановлению, модернизации и реконструкции существующей арматуры и приводов к ней, изготовить запасные части и элементы конструкции, сальниковые уплотнения из ТРГ, оказать консультативные услуги.

Клапаны эксплуатируются на Зуевской ТЭС

ООО «КНПВП «Энергоинжиниринг», телефон +7-949-31-15-175.

E-mail: knpvp.dn@mail.ru, www.ei-dn.ru

Производство: РФ, 283008, ДНР, г.о. Донецкий, г. Донецк, ул. Югославская, д. 5

